

ILLO HAND DRYER MANUAL

MANUAL DEL SECADOR DE MANOS ILLO

MANUEL DE SÉCHOIR À MAIN ILLO

MANUEL HANDTROCKNERHANDBUCH ILLO

ILLO دليل تجفيف اليدين

EN WARNING: PLEASE READ THIS MANUAL CAREFULLY BEFORE INSTALLING AND SWITCHING ON

READ AND SAVE THESE INSTRUCTIONS

• Important Safety Instructions

WARNING - To Reduce The Risk Of Fire Or Electric Shock, Do Not Use This Fan With Any Solid-State Speed Control Device

• Installation Instructions

WARNING - To reduce the risk of fire, electric shock, or injury to persons, observe the following:

- Installation work and electrical wiring must be done by qualified person(s) in accordance with applicable codes and standards, including fire-rated construction.
- When cutting or drilling into wall or ceiling, do not damage electrical wiring and other hidden utilities.
- Use this unit only in the manner intended by the manufacturer. If you have questions, contact to the manufacturer.
- Before servicing or cleaning unit, switch power off at service panel and lock the service disconnecting means to prevent power from being switched on accidentally. When service disconnecting means cannot be locked, securely fasten a prominent warning device, such as a tag to the service panel.

ECOLOGICAL NOTE

This product is environmentally friendly. It has been designed to operate with a very low power consumption. Plastic parts have been marked to allow for their proper recycling. This unit has been identified according to WEEE regulations to allow for correct disposal.

WARNING: MANUALS

This product has been designed to operate safely and reliable for several years. However, because of its electronic nature,

manuals and technical information supplied along with the hand dryer must be carefully read. Please keep this manual and the rest of information for future consultation. If you transfer the unit to a third party, please include manuals and technical information.

WARNING: ELECTRICAL CIRCUIT:

- For disconnection must be incorporated in the fixed wiring and have to provide full disconnection under overvoltage category III. This unit must be powered by a dedicated circuit branch protected by a circuit breaker with the appropriate rating:
- Model 220/230/240V: Circuit Breaker: TURBO: 3,80Amps; ECO: 2,70Amps.
 - Model 110/120V: Circuit Breaker: TURBO: 8Amps; ECO: 5,65Amps.
 - Circuit cable must fit current consumption for your product as stated in this manual.
 - External electrical break circuits must be used in accordance with local regulations of installation. The device must have a minimum distance of 3mm between contacts in all poles, for disconnection.
 - Minimum section of fixed wiring must be of 1.0 mm.

SAFETY AND USE

- This unit has been designed for indoor use only, covered from water, sun and extreme temperatures; do not use outdoors or close to moisture and heat generators.
- Minimal distance to water source must be at least 16 inches (40cm).
- Must be installed following the manufacturer's instructions.
- The Manufacturer is not responsible for damages caused by misuses or defective installations.
- This hand dryer can be only revised maintained and repaired by trained and authorized personnel.

- Always use original parts and spare parts.
- Power the hand dryer from appropriate power source according to the acquired equipment. The unit electrical specifications plate shows the power rating.
- Children must be supervised by an adult while using this product.
- This product is designed for an efficient and quick hand drying experience. Never try to dry any other part of the body.
- Foreign objects must not be put on nor over the hand dryer.
- Heavy objects must not be put on the hand dryer.
- If this unit fails it must be taken out of order and technical service (or distributor) must be called for a product check.
- Inner space of this product is protected and locked by screws, so only authorized personnel with training should revise this unit. There are neither serviceable nor replaceable parts inside the unit.
- In case that the hand dryer includes a HEPA filter, this one has to be replaced for a new one every 90 days.
- In case of replacing the front cover or manipulating the electronic PCBoard, instructions need to be carefully read to avoid possible damage to the device.
- This appliance is designed to be used in commercial areas
- If the supply cord is damaged, it must be replaced by the manufacturer, its service agent or similarly qualified persons in order to avoid a hazard.
- **WARNING:** Disconnect the appliance from its power source during service and when replacing parts
- Cleaning and user maintenance shall not be made by children without supervision.
- **WARNING:** Do not use this appliance near bathtubs, showers, basins or other vessels containing water.
- Original instructions verified by the manufacturer.

DISPOSAL

Packaging: Packaging protects the unit in warehouse and transportation. It is made of recyclable materials. When packaging is no longer needed, dispose of it responsibly.

Old devices: This unit has been marked with the European WEEE symbol. Obsolete or inoperative units must be disposed of according to electric and electronic waste management legislation in your country. This unit must be disposed in an appropriate manner to avoid potential environmental damage or re-cycling specific materials. In Europe you must dispose of this unit in a recycling center in your area or contacting your dealer or local government.

MAINTENANCE

- External: Can be cleaned using a soft cloth for removing dust over external case. Do not use scouring agents, glass or all-purpose cleaners. Never immerse the unit in water!
- Filter tray needs to be cleaned regularly. Non-cleaning of the filter tray can damage the device.
- HEPA Filter and ZeroSmell: both the HEPA filter and ZeroSmell need to be changed every 90 days. Not doing so can cause damage for the unit in the long term.

INSTALLATION AND OPERATION

Revise related sections of this manual.

TABLE OF SPECIFICATIONS

MODEL VOLTAGE: 220/230/240V	TURBO		ECO	
	BLADE	MULTIJET	BLADE	MULTIJET
Size	164,47*177,39*277,43			
Weight	3 kg			
Frequency	50/60Hz			
Power Consumption	833W	828W	647W	600W
Current (when running)	3,80Amps		2,70Amps	
Electrical Isolation	Class I			
Air Speed (km/h)	362	452	222	360
Drying Time	6-8 s	8-10 s	8-10 s	10-12 s
IP Code	IP22 C			
Noise dB	71 dB	68 dB	66 dB	66 dB
Number of Motors	1			
Motors Speed	30.000rpm		21.000rpm	
Driving System	Soft Starting			
Hands Detection System	Laser Sensor			

MODEL VOLTAGE: 110/120V	TURBO		ECO	
	BLADE	MULTIJET	BLADE	MULTIJET
Size	164,47*177,39*277,43			
Weight	3 kg			
Frequency	50/60Hz			
Power Consumption	833W	828W	647W	600W
Current (when running)	8 Amps		5,65 Amps	
Electrical Isolation	Class I			
Air Speed (km/h)	362	452	222	360
Drying Time	6-8 s	8-10 s	8-10 s	10-12 s
IP Code	IP22 C			
Noise dB	71 dB	68 dB	66 dB	66 dB
Number of Motors	1			
Motors Speed	30.000rpm		21.000rpm	
Driving System	Soft Starting			
Hands Detection System	Laser Sensor			

This unit complies with the recognised regulations of technology and relevant safety directives.

We hereby confirm the conformity with following European Directives: Low Voltage Directive (LVD) 2014/35/EU and Electro-magnetic Compatibility Directive (EMC) 2014/30/EU.

In addition, this device complies with the following European Directives: UNE-EN 60204-1 2007+cORR:2010, UNE-EN 61000-3-2:2014, UNE-EN 61000-3-3:2013, UNE-EN 61000-6-1:2007+A1:2012 (IEC 61 000-6-1_2005) EMC, UNE-EN 61000-6-3:2007+A1:2012 (IEC 61 000-6-3:2005) EMC. Subject to modifications without notice.

ES ADVERTENCIA: LEER CUIDADOSAMENTE EL MANUAL ANTES DE INSTALAR ESTE EQUIPO Y PONERLO EN FUNCIONAMIENTO

LEA Y GUARDE ESTAS INSTRUCCIONES

• Instrucciones de seguridad importantes

ADVERTENCIA - Para reducir el riesgo de incendios o choques eléctricos, no use este secador con un dispositivo de control de velocidad de estado sólido.

• Instrucciones de instalación

ADVERTENCIA - para reducir el riesgo de incendios, choques eléctricos o lesiones personales, tenga en cuenta la siguiente:

- El trabajo de instalación y el cableado eléctrico los deben efectuar personas cualificadas cumpliendo con todos los códigos y las normas aplicables, incluyendo las construcciones contra incendio.
- Al cortar o perforar una pared o el cielo raso, no dañe el cableado eléctrico y otras instalaciones de servicios ocultos.
- Use este aparato solamente con el propósito para el cual fue fabricado. Si tiene dudas, llame al fabricante.
- Antes de efectuar tareas de servicio o limpieza en la unidad, apague la alimentación en el panel de servicio y bloquee el medio de desconexión del servicio para evitar que se encienda accidentalmente. Cuando no pueda bloquearse el medio de desconexión del servicio eléctrico, fije de manera segura un dispositivo de advertencia prominente como un rótulo, al panel de servicio.

NOTA ECOLÓGICA

Este producto es amigable con el medio ambiente. Ha sido diseñado para operar con un muy bajo consumo de potencia eléctrica. Las piezas plásticas han sido marcadas para su posterior reciclaje. El producto ha sido identificado para que sus componentes eléctricos y electrónicos puedan ser correctamente desechados.

ADVERTENCIA: MANUALES

Este producto ha sido diseñado para operar de forma segura y fiable durante varios años. No obstante, debido a su naturaleza eléctrica, los manuales y la información que se suministran deben ser cuidadosamente leídas. Por favor guarde los manuales para futuras consultas. Si transfiere el producto a un tercero transfiera también los manuales y la información del equipo.

ADVERTENCIA: CIRCUITO ELECTRICICO

Los medios de desconexión deben estar incorporados en el cableado fijo y deben proporcionar una desconexión total bajo la categoría de sobretensión III. Debe conectarse a un circuito eléctrico dedicado de forma exclusiva a este equipo. El circuito debe contar con una protección magneto-térmica adecuada al consumo del equipo.

Modelo 220/230/240V: Protección Magneto-térmica: TURBO: 3,80 Amps / ECO: 2,70 Amps.

Modelo 110/120V: Protección Magneto-térmica: TURBO: 8 Amps / ECO: 5,65 Amps.

- El cable de alimentación también debe ser apropiado para el consumo previsto en este manual.
- Se deben incorporar medios de desconexión a la instalación fija de acuerdo con las reglamentaciones nacionales de instalación. El dispositivo ha de tener un mínimo de 3mm de separación entre contactos, de todos los polos para la desconexión.
- La sección mínima del cableado fijo debe ser de 1,0 mm.

SEGURIDAD Y USO

- Este producto ha sido concebido para ser usado en ambientes interiores protegidos del agua, sol y temperaturas extremas. No debe ser usado en exteriores o cercano a fuentes de humedad o calor.
- Debe mantenerse una distancia mínima de 100cm de

cualquier fuente de agua como lavamanos, WC, ducha, etc.

- Debe ser instalado siguiendo las instrucciones indicadas en este manual.
- El fabricante no se hace responsable de los daños que pudieran surgir de instalaciones defectuosas o usos incorrectos.
- Debe ser revisado, mantenido y reparado por personal entrenado y autorizado.
- Debe funcionar con piezas y recambios originales de la marca VELTIA.
- Debe conectarse al servicio eléctrico adecuado para el modelo del producto comprado. En la placa de especificaciones eléctricas se suministran los datos eléctricos del equipo.
- Los niños deben ser supervisados por adultos mientras hagan uso del producto.
- Este equipo está diseñado para el eficiente y rápido secado de las manos. También se puede secar el pelo. No se puede utilizar el seca manos para secar ninguna otra parte del cuerpo.
- No deben colocarse elementos extraños encima del producto.
- No deben colocarse objetos pesados ni aplicar fuerza sobre el equipo.
- Si el producto sufre algún daño, debe ser puesto fuera de funcionamiento y llamar al servicio técnico o distribuidor autorizado para su revisión.
- Sólo personal entrenado y autorizado debe tener acceso al interior del producto. El interior del producto está protegido y cerrado mediante tornillos.
- En caso de que el secador incluya el filtro HEPA , deberá cambiarse cada 90 días.
- En caso de sustitución del embellecedor frontal o manipulación de la tarjeta electrónica, deben seguirse estrictamente las instrucciones correspondientes para evitar posibles daños en el equipo.

- Este aparato está diseñado para usarse en áreas comerciales.
- Si el cable de alimentación está dañado, debe ser reemplazado por el fabricante, su agente de servicio o personas calificadas similares para evitar riesgos.

• **ADVERTENCIA:** Desconecte el aparato de su fuente de alimentación durante el servicio y al reemplazar piezas.

• La limpieza y el mantenimiento del usuario no deben ser realizados por niños sin supervisión.

• **ADVERTENCIA:** No utilice este aparato cerca de bañeras, duchas, lavabos u otros recipientes que contengan agua.

• Instrucciones originales verificadas por el fabricante.

ELIMINACIÓN

Embalaje: El embalaje protege al equipo durante su transporte y almacenamiento. El embalaje está hecho de materiales reciclables. Una vez que el embalaje no sea de más utilidad, deséchelo en el lugar apropiado del sistema de reciclado en su comunidad.

Equipos Viejos: Este producto tiene piezas de naturaleza eléctrica y electrónica. Es por esta razón que ha sido marcado con el símbolo RAEE (WEEE) según normativas europeas. Se recomienda desechar este producto de acuerdo con las normativas vigentes en su país. En el momento de su eliminación, estas piezas necesitan ser gestionadas de manera apropiada para evitar posibles daños al medio ambiente o bien para que algunos de sus materiales sean reciclados y re-aprovechados. En Europa, los equipos inutilizados deben ser entregados en los centros especializados de recogida de desechos pertenecientes a la red de su comunidad o bien contactando al distribuidor del equipo en su región o al organismo especializado de su gobierno local.

MANTENIMIENTO

• Limpieza externa: Use un trapo suave para quitar el polvo en las superficies externas del equipo. No use detergentes ni productos químicos que puedan afectar el acabado externo. Nunca sumerja el equipo en agua para limpiarlo.

• Se debe limpiar la caja del filtro Hepa. El descuido del mantenimiento de dicha caja puede causar daños al equipo.

• Filtro Hepa y ZeroSmell: Debe cambiarse el filtro Hepa y el gel ZeroSmell cada 90 días. La ausencia de cambio de los mismos puede causar daños en el secador a largo plazo.

INSTALACIÓN Y FUNCIONAMIENTO

Consulte la sección dedicada a Instalación y Funcionamiento de este manual.

TABLAS DE CARACTERÍSTICAS TÉCNICAS / ELÉCTRICAS

MODELO VOLTAJE: 220/230/240V	TURBO		ECO	
	BLADE	MULTIJET	BLADE	MULTIJET
Medidas	164,47*177,39*277,43			
Peso	3 kg			
Frecuencia	50/60Hz			
Consumo de energía	833W	828W	647W	600W
Corriente (en uso)	3,80Amps		2,70Amps	
Isolación eléctrica	Class I			
Velocidad del aire (km/h)	362	452	222	360
Tiempo de secado	6-8 s	8-10 s	8-10 s	10-12 s
Código IP	IP22 C			
Ruido dB	71 dB	68 dB	66 dB	66 dB
Número de motores	1			
Velocidad de motor	30.000rpm		21.000rpm	
Sistema de funcionamiento	Encendido lento			
Sistema de detección de manos	Sensor láser			

MODEL VOLTAJE: 110/120V	TURBO		ECO	
	BLADE	MULTIJET	BLADE	MULTIJET
Medidas	164,47*177,39*277,43			
Peso	3 kg			
Frecuencia	50/60Hz			
Consumo de energía	833W	828W	647W	600W
Corriente (en uso)	8 Amps		5,65 Amps	
Isolación eléctrica	Class I			
Velocidad del aire (km/h)	362	452	222	360
Tiempo de secado	6-8 s	8-10 s	8-10 s	10-12 s
Código IP	IP22 C			
Ruido dB	71 dB	68 dB	66 dB	66 dB
Número de motores	1			
Velocidad de motor	30.000rpm		21.000rpm	
Sistema de funcionamiento	Encendido lento			
Sistema de detección de manos	Sensor láser			

Este equipo cumple con regulaciones reconocidas de tecnología y directivas de seguridad. Confirmamos la conformidad con las directivas europeas: D 2014 / 35 / UE, D 2014 / 30 / UE.

Asimismo, este equipo también cumple con las siguientes regulaciones europeas: UNE-EN 60204-1:2007+cORR:2010, UNE-EN 61000-3-2:2014, UNE-EN 61000-3-3:2013, UNE-EN 61000-6-1:2007+A1:2012 (IEC 61 000-6-1_2005) EMC, UNE-EN 61000-6-3:2007+A1:2012 (IEC 61 000-6-3:2005) EMC. Nos reservamos el derecho a realizar modificaciones sin aviso previo.

FR

AVERTISSEMENT: VEUILLEZ LIRE ATTENTIVEMENT LE MANUAL AVANT D'INSTALLER CET ÉQUIPEMENT ET DE LE METTRE EN SERVICE.

LIRE ET CONSERVER CES INSTRUCTIONS

• Consignes de sécurité importantes

MISE EN GARDE – Pour réduire le risque d'incendie, ou de décharge électrique ne pas utiliser cet appareil avec un régulateur de vitesse à semi-conducteur.

• Instructions d'installation

MISE EN GARDE – Pour réduire le risqué d'incendie, de choc électrique ou de blessure, envisager les mesures suivantes:

- Une personne qualifiée doit effectuer le travail d'installation et de câblage électrique conformément à tous les codes et normes applicable de la construction pare-feu.
- Ne pas endommager le câblage électrique ou autres équipements cachés en coupant ou en perçant es murs ou le plafond.
- Utiliser cet appareil seulement de la façon prévue par le fabricant. Si vous avez des questions, communiquez-le avec le fabricant.
- Avant l'entretien ou le nettoyage de cet appareil, couper le courant au panneau de Service et verrouiller les moyens de déconnexion, bien attacher un dispositif de mise en garde visible, comme une étiquette au panneau de Service.

NOTE ÉCOLOGIQUE

Ce produit est respectueux de l'environnement. Il a été conçu pour fonctionner avec une très faible consommation d'énergie. Les pièces en plastique ont été marquées pour un recyclage ultérieur. Le produit a été identifié afin que ses composants électriques et électroniques puissent être mis au rebut correctement.

AVERTISSEMENT : MANUELS

Ce produit a été conçu pour fonctionner de manière sûre et fiable pendant plusieurs années. Cependant, en raison de sa nature électrique, les manuels et les informations fournis doivent être lus attentivement. Veuillez conserver les manuels pour référence future. Si vous remettez le produit à un tiers, veuillez fournir également les manuels et les informations sur l'équipement.

AVERTISSEMENT : CIRCUIT ELECTRIQUE

Des moyens de déconnexion doivent être incorporés dans le câblage fixe et doivent fournir une déconnexion complète sous la catégorie de surtension III. Cet équipement doit être branché sur un circuit électrique consacré exclusivement à cet effet. Le circuit doit comporter une protection magnéto-thermique adaptée à la consommation de l'équipement.

Modèle 220/230 / 240V: Protection magnéto-thermique: TURBO: 3,80 Amps / ECO: 2,70 Amps.

Modèle 110 / 120V: protection magnéto-thermique: TURBO: 8 Amps / ECO: 5,65 Amps.

- Le cordon d'alimentation doit également être adapté à la consommation prévue dans ce manuel.
- Les moyens de déconnexion doivent être intégrés à l'installation fixe conformément aux réglementations nationales en matière d'installation. Le dispositif doit avoir une séparation minimale de 3 mm entre les contacts de tous les pôles pour la déconnexion.
- La section minimale du câblage fixe doit être de 1,0 mm.

SÉCURITÉ ET UTILISATION

• Ce produit a été conçu pour être utilisé dans des environnements intérieurs protégés de l'eau, du soleil et des températures extrêmes. Il ne doit pas être utilisé à l'extérieur ou à proximité de sources d'humidité ou de chaleur.

- Une distance minimale de 100cm doit être maintenue par rapport à toute source d'eau telle qu'un lavabo, une toilette, une douche, etc.
- Il doit être installé en suivant les instructions indiquées dans ce manuel.
- Le fabricant n'est pas responsable des dommages pouvant résulter d'installations défectueuses ou d'utilisations incorrectes.
- Il doit être vérifié, entretenu et réparé par un personnel formé et autorisé.
- Il doit fonctionner avec des pièces d'origine et des pièces de rechange de la marque VELTIA.
- Il doit être branché sur le réseau électrique correspondant au modèle du produit acheté. Les données électriques de l'équipement sont indiquées sur la plaque signalétique.
- Les enfants doivent être surveillés par des adultes lors de l'utilisation du produit.
- Cet équipement a été conçu pour un séchage efficace et rapide des mains. Il peut être utilisé pour se sécher les cheveux également. Le sèche-mains ne peut pas être utilisé pour sécher d'autres parties du corps.
- Aucun élément étranger ne doit être placé sur le produit. Ne placez pas d'objets lourds et n'appliquez pas de force sur l'équipement.
- Si le produit est endommagé, il doit être mis hors service et vous devez contacter le service technique ou un distributeur agréé pour vérification.
- Seul le personnel formé et autorisé doit avoir accès à l'intérieur du produit. L'intérieur du produit est protégé et fermé par des vis.
- Si le sèche-linge est équipé d'un filtre HEPA, il doit être remplacé tous les 90 jours.
- En cas de remplacement du panneau avant ou de manipulation de la carte électronique, les instructions correspondantes doivent être scrupuleusement respectées afin d'éviter tout dommage éventuel du matériel.

- Cet appareil est conçu pour être utilisé dans des zones commerciales.
- Si le cordon d'alimentation est endommagé, il doit être remplacé par le fabricant, son agent de service ou des personnes de qualification similaire afin d'éviter tout danger.
- **AVERTISSEMENT:** Débranchez l'appareil de sa source d'alimentation pendant l'entretien et lors du remplacement de pièces.
- Le nettoyage et l'entretien par l'utilisateur ne doivent pas être effectués par des enfants sans surveillance.
- **AVERTISSEMENT:** n'utilisez pas cet appareil à proximité de baignoires, douches, lavabos ou autres récipients contenant de l'eau.
- Instructions d'origine vérifiées par le fabricant.

ÉLIMINATION

Emballage : l'emballage protège l'équipement pendant le transport et le stockage. L'emballage est fait de matériaux recyclables. Une fois que l'emballage n'est plus utile, jetez-le à l'endroit approprié dans le système de recyclage de votre communauté.

Équipement anciens : ce produit contient des éléments de nature électrique et électronique. C'est pour cette raison qu'il porte le symbole RAEE (WEEE) conformément à la réglementation européenne. Il est recommandé de mettre ce produit au rebut conformément à la réglementation en vigueur dans votre pays. Au moment de la mise au rebut, ces pièces doivent être gérées de manière appropriée afin d'éviter tout dommage possible pour l'environnement, et afin que certains de leurs matériaux puissent être recyclés et réutilisés. En Europe, les équipements non utilisés doivent être remis aux centres de collecte des déchets spécialisés appartenant à votre réseau communautaire ou en contactant le distributeur d'équipements de votre région ou l'agence spécialisée de votre gouvernement local.

ENTRETIEN

- Nettoyage extérieur : Utilisez un chiffon doux pour enlever la poussière sur les surfaces externes de l'appareil. N'utilisez pas de détergents ou de produits chimiques pouvant altérer la finition externe. Ne jamais plonger l'équipement dans l'eau pour le nettoyer.
- Le filtre Hepa doit être nettoyé. Négliger l'entretien de ce boîtier peut endommager l'équipement.

- Filtre Hepa et ZeroSmell : Le filtre Hepa et le gel ZeroSmell doivent être remplacés tous les 90 jours. L'absence de changement de ceux-ci peut endommager le sèche-mains à long terme.

INSTALLATION ET FONCTIONNEMENT

Veuillez consulter la rubrique consacrée à l'installation et à l'utilisation de ce manuel.

SPÉCIFICATIONS TECHNIQUES, ENVIRONNEMENTALES ET MECANIQUES

MODÈLE TENSION: 220/230/240V	TURBO		ECO	
	BLADE	MULTIJET	BLADE	MULTIJET
Taille	164,47*177,39*277,43			
Poids	3 kg			
Fréquence	50/60Hz			
Consommation d'énergie	833W	828W	647W	600W
Courant (en marche)	3,80 Ampères		2,70 Ampères	
Isolation électrique	Classe I			
Vitesse de l'air (km/h)	362	452	222	360
Temps de séchage	6-8 secs	8-10 secs	8-10 secs	10-12 secs
Code IP	IP22 C			
Bruit dB	71 dB	68 dB	66 dB	66 dB
Nombre de moteurs	1			
Vitesse du moteur	30.000 t/m		21.000 t/m	
Système d'entraînement	Démarrage progressif			
Système de détection des mains	Capteur laser			

MODÈLE TENSION: 110/120V	TURBO		ECO	
	BLADE	MULTIJET	BLADE	MULTIJET
Taille	164,47*177,39*277,43			
Poids	3 kg			
Fréquence	50/60Hz			
Consommation d'énergie	833W	828W	647W	600W
Courant (en marche)	8 Ampères		5,65 Ampères	
Isolation électrique	Classe I			
Vitesse de l'air (km/h)	362	452	222	360
Temps de séchage	6-8 secs	8-10 secs	8-10 secs	10-12 secs
Code IP	IP22 C			
Bruit dB	71 dB	68 dB	66 dB	66 dB
Nombre de moteurs	1			
Vitesse du moteur	30.000 t/m		21.000 t/m	
Système d'entraînement	Démarrage progressif			
Système de détection des mains	Capteur laser			

Cet équipement est conforme aux réglementations reconnues en matière de technologie et de directives de sécurité. Nous confirmons la conformité aux directives européennes : D 2014/35 / EU, D 2014/30 / EU.

En outre, cet équipement est également conforme aux réglementations européennes suivantes: UNE-EN 60204-1 2007 + cORR : 2010, UNE-EN 61000-3-2:2014, UNE-EN 61000-3-3:2013, UNE-EN 61000-6-1:2007 + A1: 2012 (CEI), 61 000-6-1_2005) CEM, UNE-EN 61000-6-3:2007 + A1:2012 (CEI 61 000-6-3:2005) CEM. Nous nous réservons le droit d'apporter des modifications sans préavis.

DE **WARNUNG:** BITTE LESEN SIE DIESE BEDIENUNGSANLEITUNG SORGFÄLTIG DURCH BEVOR SIE DEN TROCKNER ANSCHLIEßEN UND BENUTZEN

LESEN SIE DIESE BEDIENUNGSANLEITUNG

• **Wichtige Sicherheitshinweise**

WARNUNG - Um die Gefahr von Bränden oder elektrischen Schlägen zu verringern, darf dieses Lüfters verwenden mit jeder Festkörperdrehzahlregler.

• **Installationsanleitung**

WARNUNG - Um die Gefahr von Feuer, Stromschlag oder einer Verletzung auszuschließen, beachten Sie Folgendes:

- Die Montage und Verkabelung darf ausschließlich von qualifizierten Person (en) gemäß den geltenden Vorschriften und Normen, einschließlich Feuerschutzkonstruktion erfolgen.
- Beim Schneiden oder Bohren in Wand oder Decke, keine elektrischen Leitungen und andere versteckte Nebenkosten beschädigen.
- Das Gerät nur für den vom Hersteller vorgesehen. Wenn Sie Fragen haben, wenden Sie sich an den Hersteller.
- Vor der Wartung oder Reinigung Gerät, schalten Abschaltung bei Service-Panel und verriegeln Sie die Service- Trenneinrichtung, um Strom von unbeabsichtigtes Einschalten zu verhindern. Als Service Trenneinrichtung nicht gesperrt werden können, sicher zu befestigen eine deutliche Warnung Gerät, beispielsweise einem Tag auf den Service-Panel.

ÖKOLOGISCHER HINWEIS

Dieses Produkt ist umweltfreundlich. Es wurde für einen sehr geringen Stromverbrauch entwickelt. Kunststoffteile wurden gekennzeichnet, um ein ordnungsgemäßes Recycling zu ermöglichen. Dieses Gerät wurde gemäß der WEEE-Richtlinien identifiziert, um eine korrekte Entsorgung zu gewährleisten.

WARNUNG: BEDIENUNGSANLEITUNG

Dieses Produkt wurde so konzipiert, dass es mehrere Jahre sicher und zuverlässig funktioniert. Aufgrund des elektronischen Charakters müssen Handbücher und technische Informationen, die zusammen mit dem Händetrockner geliefert werden, sorgfältig gelesen werden. Bitte bewahren Sie daher dieses Handbuch und die übrigen Informationen sorgfältig auf. Sollten Sie das Gerät an Dritte weitergeben, so stellen Sie sicher, dass dieses Handbuch und die technischen Informationen weitergegeben werden.

WARNUNG: ELEKTRISCHE SCHALTUNG

Zur Abschaltung müssen in die Festverkabelung eingebaut sein und unter Überspannungskategorie III . eine vollständige Abschaltung ermöglichen. Dieses Gerät muss von einem eigenen Stromkreis gespeist werden, der durch einen Schutzschalter mit der entsprechenden Leistung geschützt ist:

Modell 220/230/240V: Schutzschalter: TURBO: 3,80Amps; ECO: 2,70Amps.

Modell 110/120V: Schutzschalter: TURBO: 8Amps; ECO: 5,65Amps.

- Das Stromkabel ,uss dem in diesem Handbuch angegebenen Stromverbrauch für Ihr Produkt entsprechen.
- Externe elektrische Trennkreise müssen gemäß der örtlichen Installationsvorschriften verwendet werden. Das Gerät muss einen Mindestabstand von 3mm zwischen den Kontakten haben, um die Verbindung zu trennen.
- Der Mindestabstand für die Direkt-Verdrahtung beträgt 1.0 mm

SICHERHEIT UND VERWENDUNG

• Das Gerät ist nur für den Gebrauch in Innenräumen konzipiert und muss vor Wasser, Sonne und extremen Temperaturen geschützt werden. Nicht im Freien oder in der Nähe von Feuchtigkeits- und Wärmeerzeugern verwenden.

- Der Mindestabstand zur Wasserquelle muss 40cm Betragen.
- Gerät muss gemäß den Anweisungen des Herstellers installiert werden.
- Der Hersteller haftet nicht für Schäden, die durch Missbrauch oder fehlerhafte Installation entstehen.
- Dieser Händetrockner darf nur von ausgebildetem Personal oder autorisiertem Personal gewartet und repariert werden.
- Verwenden Sie ausschließlich originale Teile (auch Ersatzteile).
- Verwenden Sie eine dem Trockner entsprechende Stromquelle mit der korrekten Leistung. Das Typenschild am Gerät zeigt die Nennleistung.
- Kinder müssen während der Verwendung des Gerätes von einer Aufsichtsperson betreut werden.
- Dieses Produkt ist für eine schnelle und effiziente Händetrocknung konzipiert. Versuchen Sie niemals andere Körperteile oder Gegenstände zu Trocknen.
- Fremdkörper dürfen nicht in den Trockner gesteckt werden.
- Schwere Gegenstände dürfen nicht auf den Trockner gelegt werden.
- Sollte dieses Gerät ausfallen so muss es umgehen außer Betrieb gesetzt und vom Strom genommen werden. Der technische Service (oder Händler) muss umgehend informiert werden.
- Der Innenraum dieses Gerätes ist durch Schrauben gesichert und geschützt. Das Gerät darf nur von entsprechend geschultem und autorisiertem Personal geöffnet werden. Es befinden sich keine zu wartenden oder auszutauschenden Teile im Geräteinnern.
- Falls der Händetrockner einen HEPA-Filter enthält muss dieser alle 90 Tage durch einen neuen Filter ersetzt werden.
- Wenn Sie die vordere Abdeckung wieder anbringen oder den Geräte-Modus (Turbo Modus oder Eco-Moduks) umstellen müssen Sie die Anleitung sorgfältig durchlesen um Schäden am Gerät zu vermeiden.
- Dieses Gerät ist für den Einsatz in gewerblichen Bereichen konzipiert.

- Wenn das Versorgungskabel beschädigt ist, muss es vom Hersteller, seinem Servicemitarbeiter oder ähnlich qualifizierten Personen ausgetauscht werden, um eine Gefahr zu vermeiden.
- **WARNUNG:** Trennen Sie das Gerät während der Wartung und beim Austausch von Teilen von der Stromquelle
- Reinigung und Wartung durch den Benutzer dürfen nicht von Kindern ohne Aufsicht durchgeführt werden.
- **WARNUNG:** Verwenden Sie dieses Gerät nicht in der Nähe von Badewannen, Duschen, Becken oder anderen wasserhaltigen Behältern
- Originalanleitung vom Hersteller überprüfen.

ENTSORGUNG

Verpackung: Die Verpackung schützt das Gerät beim Lagern und Transportieren. Sie besteht aus recyclebaren Materialien. Sollten Sie die Verpackung nicht mehr benötigen, so entsorgen Sie diese bitte ordnungsgemäß und verantwortungsvoll.

ALT-Gerät: Dieses Gerät wurde mit einem europäischen WEEE-Symbol gekennzeichnet. Veraltete oder nicht mehr betriebsfähige Geräte müssen gemäß den in ihrem Land geltenden gesetzlichen Bestimmungen für die Entsorgung von Elektro- und Elektronik-Altgeräten entsorgt werden.

Dieses Gerät muss in geeigneter Weise entsorgt werden, um mögliche Umweltschäden zu verhindern und das Recyclen der entsprechenden Teile zu ermöglichen. In Europa müssen Sie dieses Gerät in einem Recycling-Center in Ihrer Nähe entsorgen oder sich an Ihren Händler oder an die örtlichen Behörden wenden.

WARTUNG

- Äußerlich: Kann mit einem weichen Tuch gereinigt werden, um Staub vom äußeren Gehäuse zu entfernen. Verwenden Sie

keine Scheuermittel, Glas oder Allzweckreiniger. Tauchen Sie das Gerät niemals in Wasser!

- Das Filterfach muss regelmäßig gereinigt werden. Wenn das Filterfach nicht gereinigt wird, kann das Gerät beschädigt werden.
- HEPA Filter und ZeroSmell: Sowohl der HEPA-Filter als auch ZeroSmell müssen alle 90 Tage ausgetauscht werden.

SPEZIFIKATIONEN

MODELL SPANNUNG: 220/230/240V	TURBO		ECO	
	BLADE	MULTIJET	BLADE	MULTIJET
Abmessung	164,47*177,39*277,43			
Gewicht	3 kg			
Frequenz	50/60Hz			
Stromverbrauch	833W	828W	647W	600W
Stromverbrauch (in Betrieb)	3,80Amps		2,70Amps	
Elektrische Isolation	Class I			
Luftgeschwindigkeit (km/h)	362	452	222	360
Trocknungszeit	6-8 s	8-10 s	8-10 s	10-12 s
IP Code	IP22 C			
Geräusch Pegel (dB)	71 dB	68 dB	66 dB	66 dB
Anzahl der Motoren	1			
Motor-Geschwindigkeit	30.000rpm		21.000rpm	
Antriebssystem	Soft Starting			
Handerkennungs-System	Laser Sensor			

Anderfalls kann das Gerät langfristig beschädigt werden

INSTALLATION UND BETRIEB

Bitte beachten Sie den entsprechenden Abschnitt der Bedienungsanleitung.

MODELL VOLTAJE: 110/120V	TURBO		ECO	
	BLADE	MULTIJET	BLADE	MULTIJET
Abmessung	164,47*177,39*277,43			
Gewicht	3 kg			
Frequenz	50/60Hz			
Stromverbrauch	833W	828W	647W	600W
Stromverbrauch (in Betrieb)	8 Amps		5,65 Amps	
Elektrische Isolation	Class I			
Luftgeschwindigkeit (km/h)	362	452	222	360
Trocknungszeit	6-8 s	8-10 s	8-10 s	10-12 s
IP Code	IP22 C			
Geräusch Pegel (dB)	71 dB	68 dB	66 dB	66 dB
Anzahl der Motoren	1			
Motor-Geschwindigkeit	30.000rpm		21.000rpm	
Antriebssystem	Soft Starting			
Handerkennungs-System	Laser Sensor			

Este equipo cumple con regulaciones reconocidas de tecnología y directivas de seguridad. Confirmamos la conformidad con las directivas europeas: D 2014 / 35 / UE, D 2014 / 30 / UE.

Asimismo, este equipo también cumple con las siguientes regulaciones europeas: UNE-EN 60204-1 2007+cORR:2010, UNE-EN 61000-3-2:2014, UNE-EN 61000-3-3:2013, UNE-EN 61000-6-1:2007+A1:2012 (IEC 61 000-6-1_2005) EMC, UNE-EN 61000-6-3:2007+A1:2012 (IEC 61 000-6-3:2005) EMC. Nos reservamos el derecho a realizar modificaciones sin aviso previo.

تحذير: يرجى قراءة هذا الدليل بعناية قبل التثبيت والتشغيل

اقرأ هذه التعليمات واحفظها

تعليمات أمان هامة تحذير - لتقليل خطر الحريق أو الصدمة الكهربائية، لا تستخدم هذه المروحة مع أي جهاز للتحكم في السرعة في الحالة

تعليمات التثبيت تحذير - لتقليل خطر التعرض لصدمة كهربائية أو إصابة الأشخاص، يجب مراعاة ما يلي:

يجب أن يتم عمل التركيب والأسلاك الكهربائية بواسطة شخص (أشخاص) مؤهلين وفقاً للقوانين والمعايير المعمول بها، بما في ذلك إعادة البناء

عند القطع أو الحفر في الحائط أو السقف، لا تتلف الأسلاك الكهربائية والمرافق الخفية الأخرى

استخدم هذه الوحدة فقط بالطريقة التي تقصدها الشركة المصنعة. إذا كانت لديك أسئلة، فاتصل بالشركة المصنعة

قبل الصيانة أو وحدة التنظيف، قم بتبديل الطاقة في لوحة الخدمة وقفل وسائل فصل الخدمة لمنع تشغيل الطاقة عن طريق الخطأ. عندما يتعذر قفل وسيلة فصل الخدمة، اربط جهاز تحذير بارزاً بشكل آمن، مثل وضع علامة على لوحة الخدمة

ملاحظة بيئية

هذا المنتج صديق للبيئة. لقد تم تصميمه للعمل مع استهلاك منخفض للطاقة. تم وضع علامة على الأجزاء البلاستيكية للسماح بإعادة تدويرها بطريقة مناسبة. تم التي تسمح بالتخلص الصحيح WEEE تحديد هذه الوحدة وفقاً للوائح

تحذير: دليل

تم تصميم هذا المنتج للعمل بأمان وموثوقية لعدة سنوات. ومع ذلك، بسبب طبيعته الإلكترونية، يجب أن تقرأ الأداة والمعلومات التقنية المقدمة مع مجفف اليد بعناية. يرجى الحفاظ على هذا الدليل وباقي المعلومات للإشارة في المستقبل. إذا قمت بنقل الوحدة إلى طرف ثالث، يرجى تضمين الأداة والمعلومات التقنية

تحذير: الدائرة الكهربائية

جب أن يتم تشغيل هذه الوحدة بواسطة دائرة فرعية مخصصة ومحمية بواسطة قاطع لفصل الاتصال يجب أن يكون مدمجاً في الأسلاك الثابتة ويجب أن يوفر فصلاً الدائرة مع التصنيف المناسب III. كاملاً تحت فئة الجهد الزائد

ECO 2,70 3,80 أمبير Turbo قواطع الدوائر: أمبير: V: نموذج 230/220 / 240
ECO 8. أمبير Turbo قواطع دوائر: أمبير: V: نموذج 110 / 120

يجب أن يتوافق كابل الدائرة مع الاستهلاك الحالي لمبتكج كما هو معن في هذا الدلي يجب استخدام دوائر الفصل الكهربائية الخارجية وفقاً للوائح المحلية للتركيب. يجب أن يكون للجهاز مسافة لا تقل عن 3 م بين جهات الاتصال في جميع الأعمدة، من أجل قطع الاتصال

يجب أن يكون الحد الأدنى من مقطع الأسلاك الثابتة 1,0 مم.

الأمان والاستخدام

تم تصميم هذه الوحدة للاستخدام الداخلي فقط، بعيداً عن الماء والشمس ودرجات الحرارة القصوى

لا تستخدم في الهواء الطلق أو بالقرب من مولدات الرطوبة والحرارة

يجب أن لا تقل المسافة إلى مصدر المياه عن 16 بوصة (40 سم

يجب تثبيته باتباع إرشادات الشركة المصنعة

الشركة المصنعة ليست مسؤولة عن الأضرار الناجمة عن سوء الاستخدام أو التركيب الخاطئ

مراجعة مجفف اليد وإصلاحه بواسطة أفراد مدربين ومعتمدين فقط

استخدام القطع الأصلية وقطع الغيار

قم بتشغيل مجفف اليد من مصدر الطاقة المناسب وفقاً للمعدات المكتسبة. لوحة

المواصفات الكهربائية للوحدة توضح معدل الطاقة

يجب أن يكون الأطفال تحت إشراف شخص بالغ أثناء استخدام هذا المنتج

تم تصميم هذا المنتج للحصول على تجرية تجفيف اليدين تتسم بالكفاءة والسرعة.

لا تحاول أبداً تجفيف أي جزء آخر من الجسم

يجب عدم وضع الأجسام الغريبة على مجفف اليد

يجب ألا توضع الأشياء الثقيلة على مجفف اليد

في حالة فشل هذه الوحدة، يجب إخراجها من الخدمة ويجب استدعاء الخدمة

الفنية (أو الموزع) للتحقق من المنتج

المساحة الداخلية لهذا المنتج محمية ومغلقة بواسطة البراغي، لذلك يجب على

الأفراد المعتمدين فقط الذين لديهم تدريب مراجعة هذه الوحدة. لا توجد أجزاء قابلة للخدمة أو قابلة للاستبدال داخل الوحدة

فيجب استبداله بواحد جديد كل، HEPA في حالة احتواء مجفف اليد على فلتر 90 يوماً

الإلكترونية، يجب استبدال الغطاء الأمامي أو التلاعب بلوحة قراءة الإرشادات بعناية لتجنب أي تلف محتمل في الجهاز

تم تصميم هذا الجهاز للاستخدام في المناطق التجارية

في حالة تلف سلك الإمداد، يجب استبداله من قبل الشركة المصنعة أو وكيل الخدمة أو الأشخاص المؤهلين بالمثل لتجنب الخطر

تحذير: افصل الجهاز عن مصدر الطاقة أثناء الخدمة وعند استبدال الأجزاء لا يجوز للأطفال التنظيف وصيانة المستخدم دون إشراف

تحذير: لا تستخدم هذا الجهاز بالقرب من أحواض الاستحمام أو الاستحمام أو الأحواض أو الأوعية الأخرى التي تحتوي على الماء

تم التحقق من التعليمات الأصلية من قبل الشركة المصنعة

الإزالة

التعليق: التغليف يحمي الوحدة في المستودع والنقل. وهي مصنوعة من مواد قابلة لإعادة التدوير. عندما لم تعد هناك حاجة للعبوة، تخلص منها بمسؤولية

الأوروبي. يجب WEEE الأجهزة القديمة: تم وضع علامة على هذه الوحدة برمز

التخلص من الوحدات المتقادمة أو غير العاملة وفقاً لتشريعات إدارة النفايات

الإلكترونية والكهربائية في بلدك. يجب التخلص من هذه الوحدة بطريقة مناسبة

لتجنب الأضرار البيئية المحتملة أو إعادة تدوير المواد المحددة. في أوروبا، يجب

عليك التخلص من هذه الوحدة في مركز إعادة التدوير في منطقتك أو الاتصال

بالموزع أو الحكومة المحلية

الصيانة

الخارجية: يمكن التنظيف باستخدام قطعة قماش لإزالة الغبار على العلبة الخارجية. لا تستخدم عوامل التنظيف أو الزجاج أو المنظفات متعددة الأهداف. لا تغمر الوحدة في الماء.
احتاج درج الفلتر إلى التنظيف بانتظام. قد يؤدي عدم تنظيف درج الفلتر إلى إتلاف الجهاز.
HEPA و ZeroSmell يجب تغيير كل من فلتر: HEPA و ZeroSmell فلتر كل 90 يوماً. عدم القيام بذلك قد يتسبب في تلف الوحدة على المدى الطويل.

التركيب والتشغيل

مراجعة الأقسام ذات الصلة من هذا الدليل

نموذج الجهد: 220/230/240 فولت	TURBO		ECO	
	BLADE	MULTIJET	BLADE	MULTIJET
بحجم	164,47*177,39*277,43			
وزن	3 kg			
تكرر	50/60Hz			
استهلاك الطاقة	833W	828W	647W	600W
الحالي (عند التشغيل)	3,80Amps		2,70Amps	
عزل كهربائي	الصف الأول			
سرعة الهواء (كم / ساعة)	362	452	222	360
وقت التجفيف	6-8 s	8-10 s	8-10 s	10-12 s
كود IP	IP22 C			
الضوضاء، ديسيبل	71 dB	68 dB	66 dB	66 dB
عدد المحركات	1			
سرعة المحركات	30.000rpm		21.000rpm	
نظام	البداية الناعمة			
كشف اليبدين	مستشعر الليزر			

جدول المواصفات

نموذج الجهد: 110/120 فولت	TURBO		ECO	
	BLADE	MULTIJET	BLADE	MULTIJET
بحجم	164,47*177,39*277,43			
وزن	3 kg			
تكرر	50/60Hz			
استهلاك الطاقة	833W	828W	647W	600W
الحالي (عند التشغيل)	8 Amps		5,65 Amps	
عزل كهربائي	الصف الأول			
سرعة الهواء (كم / ساعة)	362	452	222	360
وقت التجفيف	6-8 s	8-10 s	8-10 s	10-12 s
كود IP	IP22 C			
الضوضاء، ديسيبل	71 dB	68 dB	66 dB	66 dB
عدد المحركات	1			
سرعة المحركات	30.000rpm		21.000rpm	
نظام	البداية الناعمة			
كشف اليبدين	مستشعر الليزر			

تتوافق هذه الوحدة مع اللوائح المعترف بها للتكنولوجيا وتوجيهات السلامة ذات الصلة (LVD) 2014/35 / EU و (EMC) 2014/30 / EU وتوجيه التوافق الكهرومغناطيسي (EMC) 2014/30 / EU وتوجيه التوافق مع التوجيهات الأوروبية التالية: توجيه الجهد المنخفض

UNE-EN 60204-1 2007 + cORR: 2010، UNE-EN 61000-3-2: 2014، UNE-EN 61000-3-3: 2013، UNE-EN 61000-6-1: 2007 + A1: 2012 (IEC 61000-6-1_2005) EMC ، UNE-EN 61000-6-3: 2007 + A1: 2012 (IEC 61000-6-3: 2005) EMC. تخضع للتعديلات دون إشعار.

EN

Using a terminal screwdriver, locate the holes on the underside at the front of the hand dryer and insert the screwdriver and push in to loosen the cover.

ES

Presionar los encajes de la parte inferior del secador con el destornillador y levantar el embellecedor frontal por la parte inferior del mismo.

FR

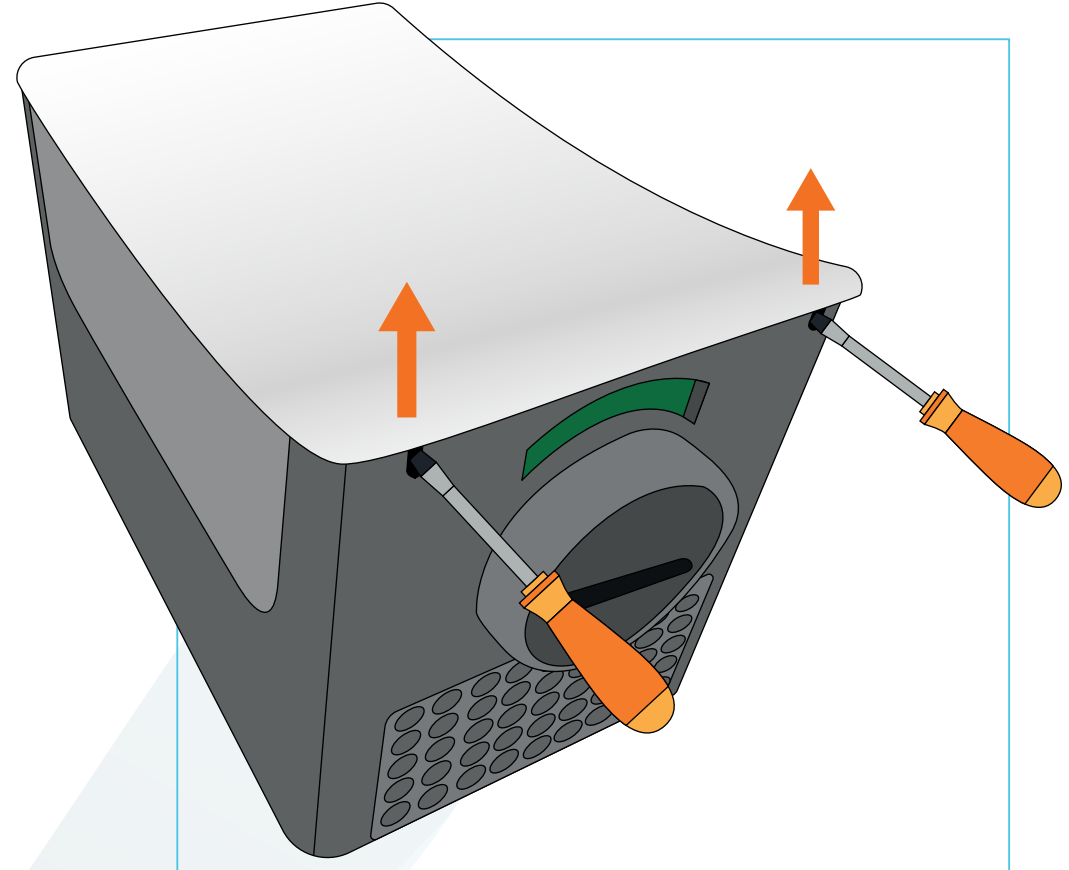
A l'aide du tournevis, appuyez sur les trous situés dans la partie inférieure du sèche-mains et soulevez le panneau frontal du bas du sèche-mains.

DE

Suchen Sie die Löcher mit einem Schraubendreher auf der Unterseite an der Vorderseite des Händetrockners und drücken Sie um die Abdeckung zu lösen.

AR

باستخدام مفك البراغي الطرفي ، حدد الفتحات الموجودة على الجانب السفلي في مقدمة مجفف اليد وأدخل مفك البراغي وادفعه لترخية الغطاء.



EN

Once the low part of the front cover is separated from the dryer, slide the front cover upwards and separate it completely from the dryer.

ES

Una vez separada la parte inferior del embellecedor frontal, deslizar ésta hacia arriba y liberarla completamente del secador.

FR

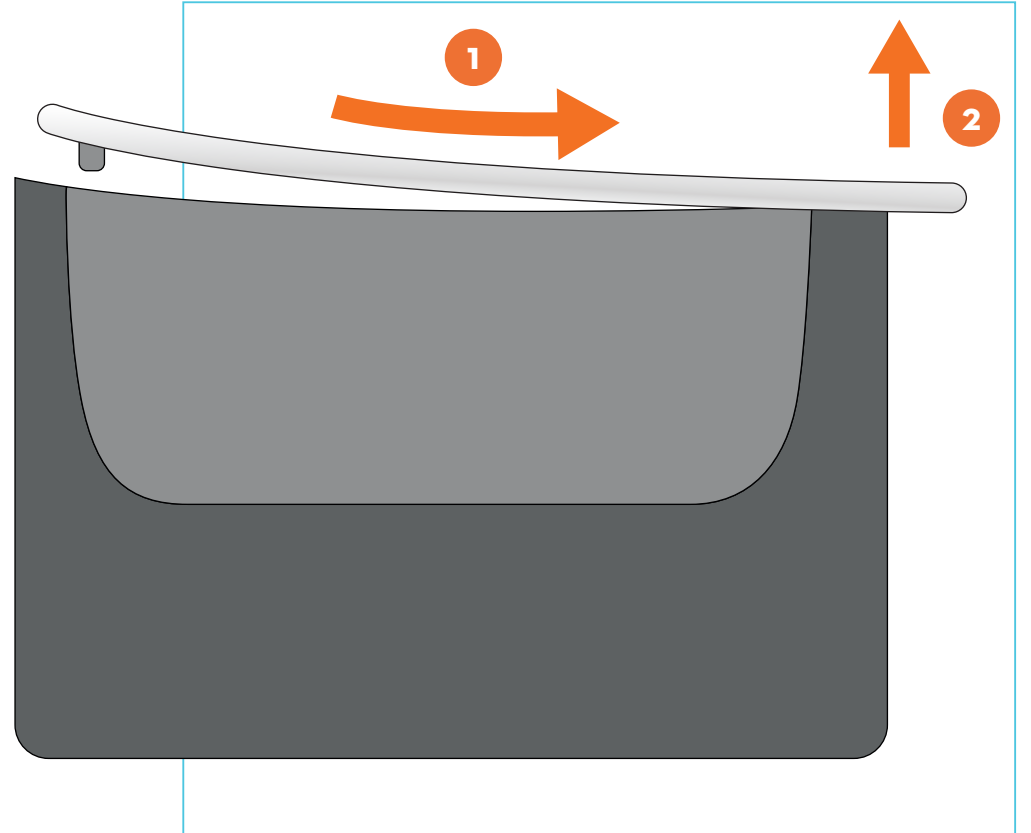
Une fois que la partie inférieure du couvercle séparée, le faire glisser vers le haut et le retirer complètement du sèche-mains.

DE

Sobald der untere Teil der vordere Abdeckung vom Trockner getrennt ist, schieben Sie die Frontabdeckung nach oben und trennen diese vollständig vom Trockner.

AR

بمجرد فصل الجزء المنخفض من الغطاء الأمامي عن المجفف ، قم بتحريك الغطاء الأمامي للأعلى وفصله تمامًا عن المجفف.



EN

Unscrew and move the front housing away from the dryer.

ES

Desatornillar y retirar la tapa frontal.

FR

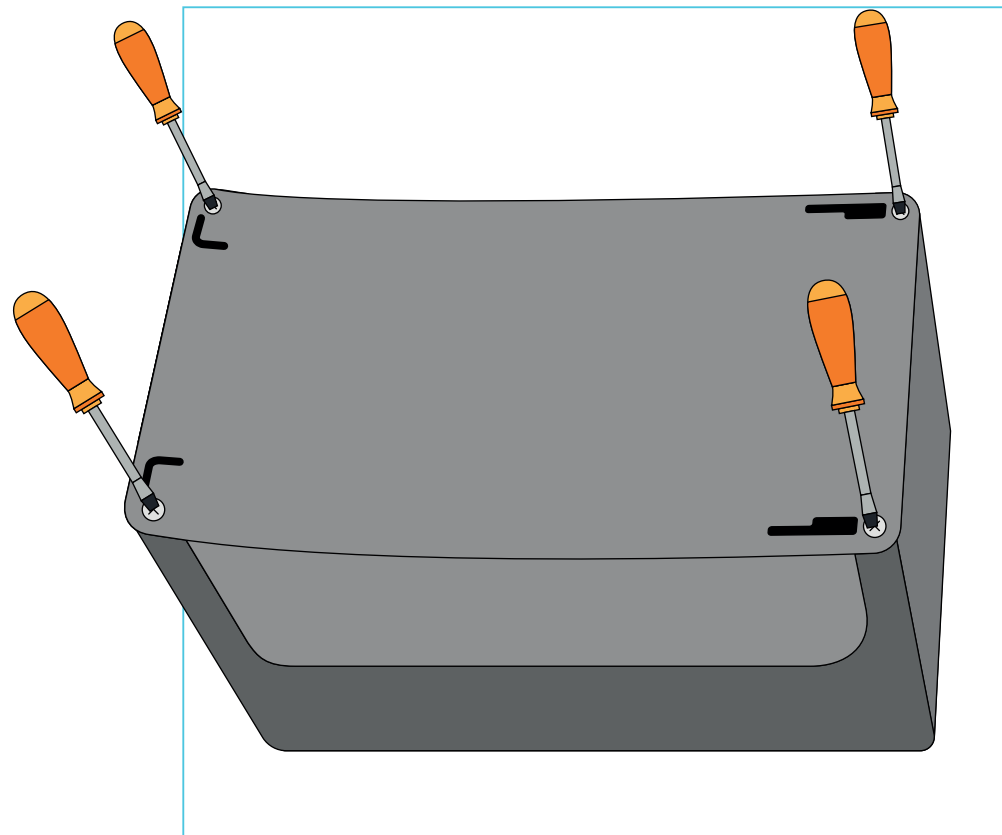
Dévisser et retirer le couvercle frontal du sèche-mains.

DE

Lösen Sie die Schrauben und entfernen Sie die Abdeckung.

AR

قم بفك ونقل الغطاء الأمامي بعيداً عن المجفف.



EN

Unscrew and separate the block assembly and the rear housing from the black plate.

ES

Desatornillar y separar el bloque motor de la placa trasera.

FR

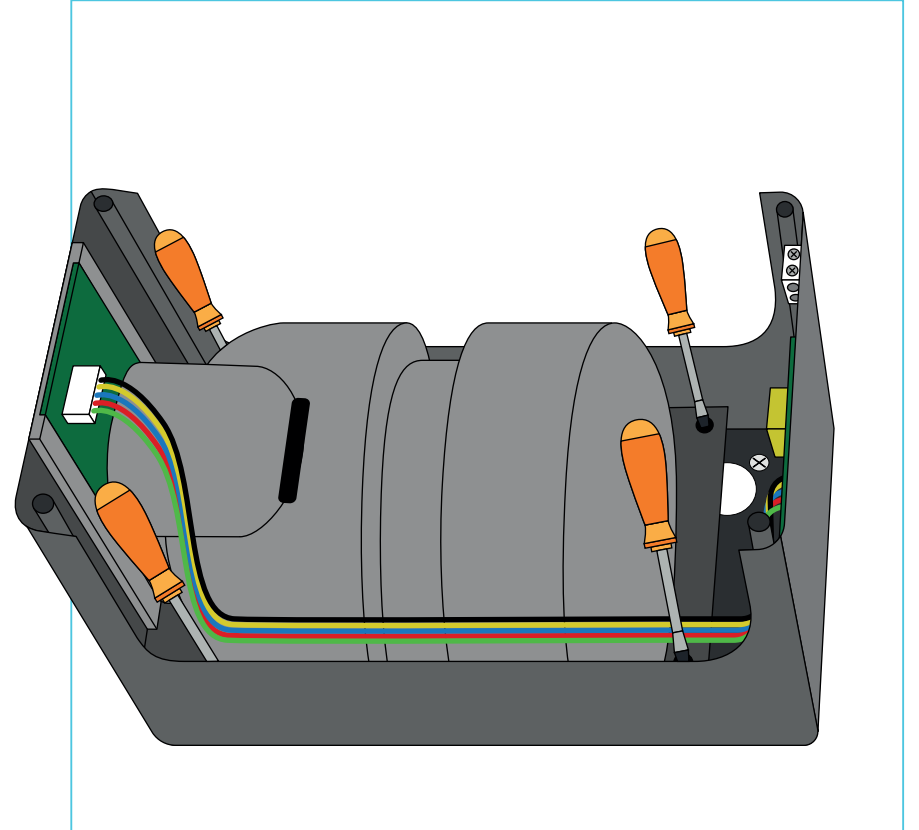
Dévisser et séparer le bloc moteur de la plaque arrière.

DE

Lösen Sie die 4 Schrauben und lösen Sie somit die Rückwand des Trockners. Kippen Sie den Trockner auf die Seite um die Rückwand leichter entfernen zu können.

AR

قم بفك وفصل مجموعة الوحدة والغطاء الخلفي عن اللوحة السوداء.



EN

Recommended heights for the installation.

ES

Alturas recomendadas para la instalación.

FR

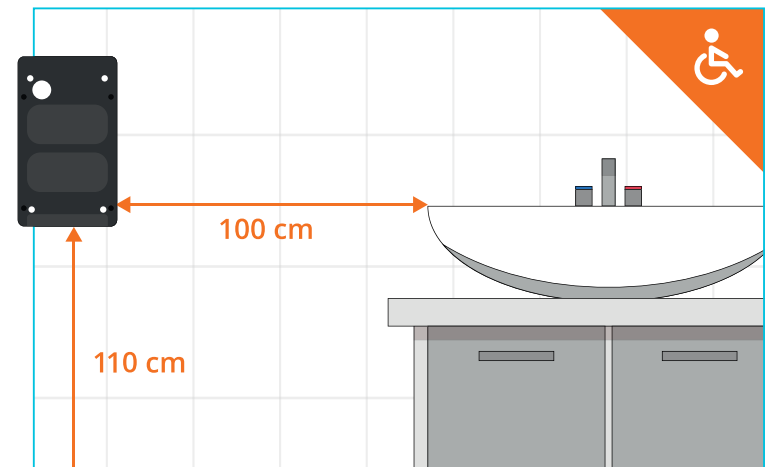
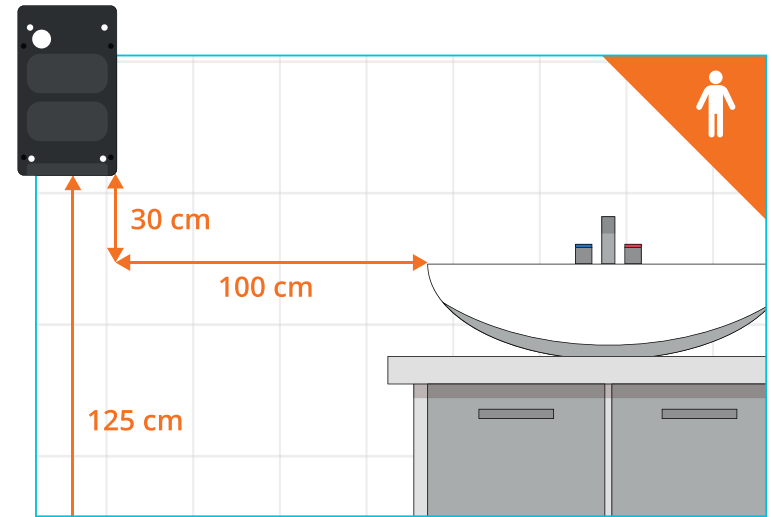
Hauteurs recommandées pour l'installation.

DE

Empfohlene Installationshöhe.

AR

الإرتفاع الموصى به للتثبيت.



EN

Put the back plate on the wall and mark where the fasteners on the wall should be.

ES

Presentar la placa trasera y marcar dónde irán las sujeciones en la pared.

FR

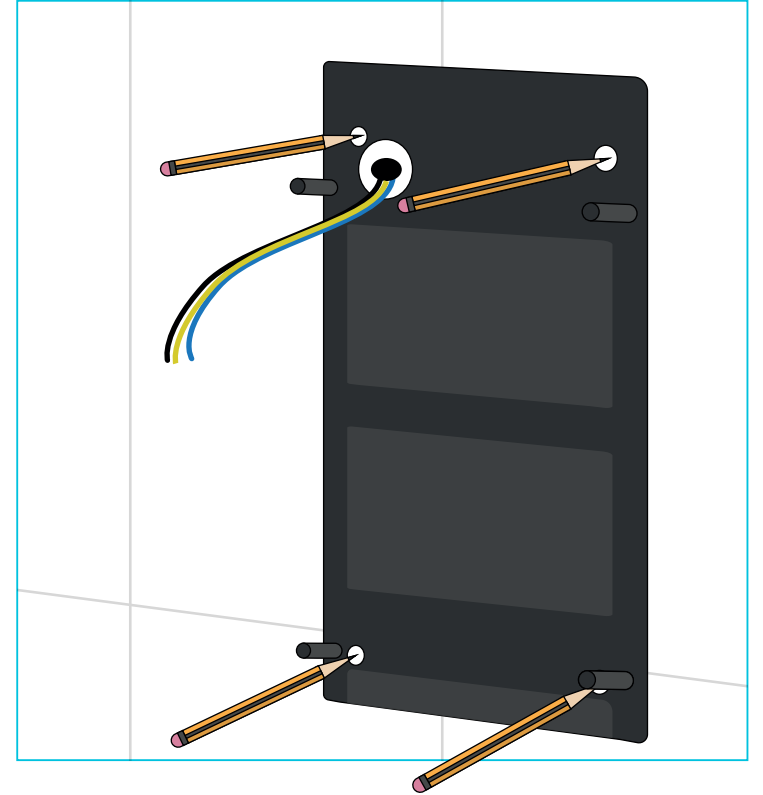
Présenter la plaque arrière et marquer où se trouveront les fixations dans le mur.

DE

Legen Sie die Rückwand an die Wand und markieren Sie an welcher Stelle die Befestigungen an der Wand sein soll.

AR

وضع اللوحة الخلفية على الحائط و وضع علامة في المكان الذي يجب أن تكون عليه السحابات على الحائط.



EN

Take the back plate away and make the holes where the marks are.

ES

Retirar la placa y hacer los agujeros en sus marcas.

FR

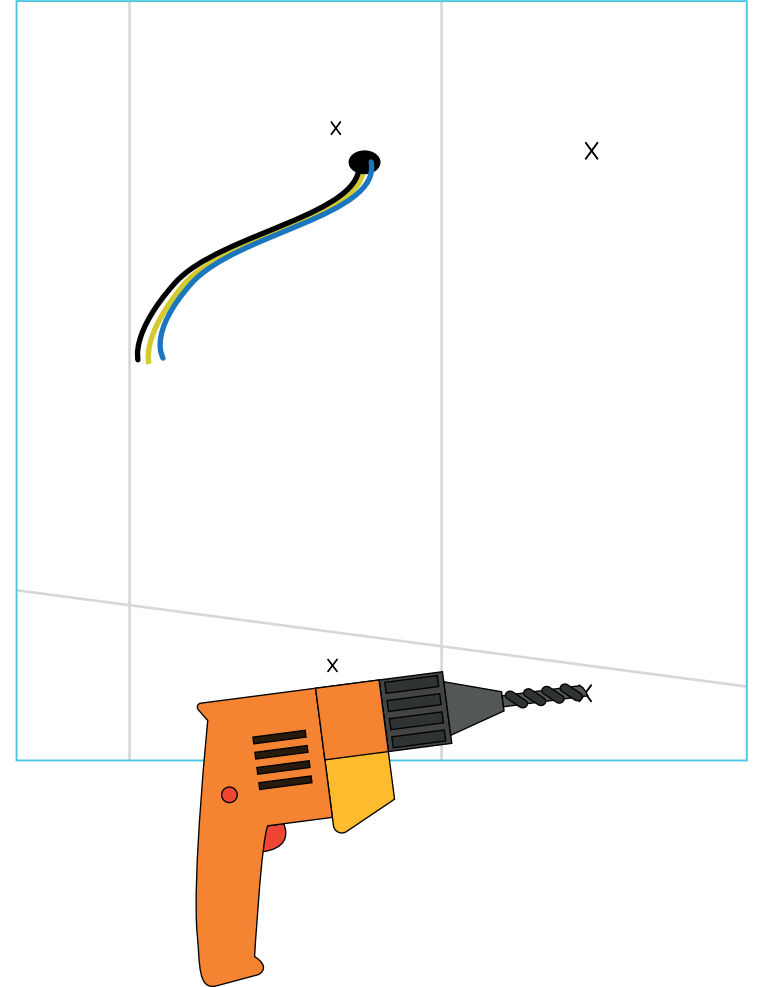
Retirer la plaque et faire les trous au niveau des marques.

DE

Nehmen Sie die Rückwand weg und markieren Sie die Bohrlöcher an der Wand.

AR

إزالة اللوحة وعمل الثقوب حيث توجد العلامات.



EN

How to connect the ILLO hand dryer to the power.

ES

Cómo conectar el secador ILLO a la electricidad.

FR

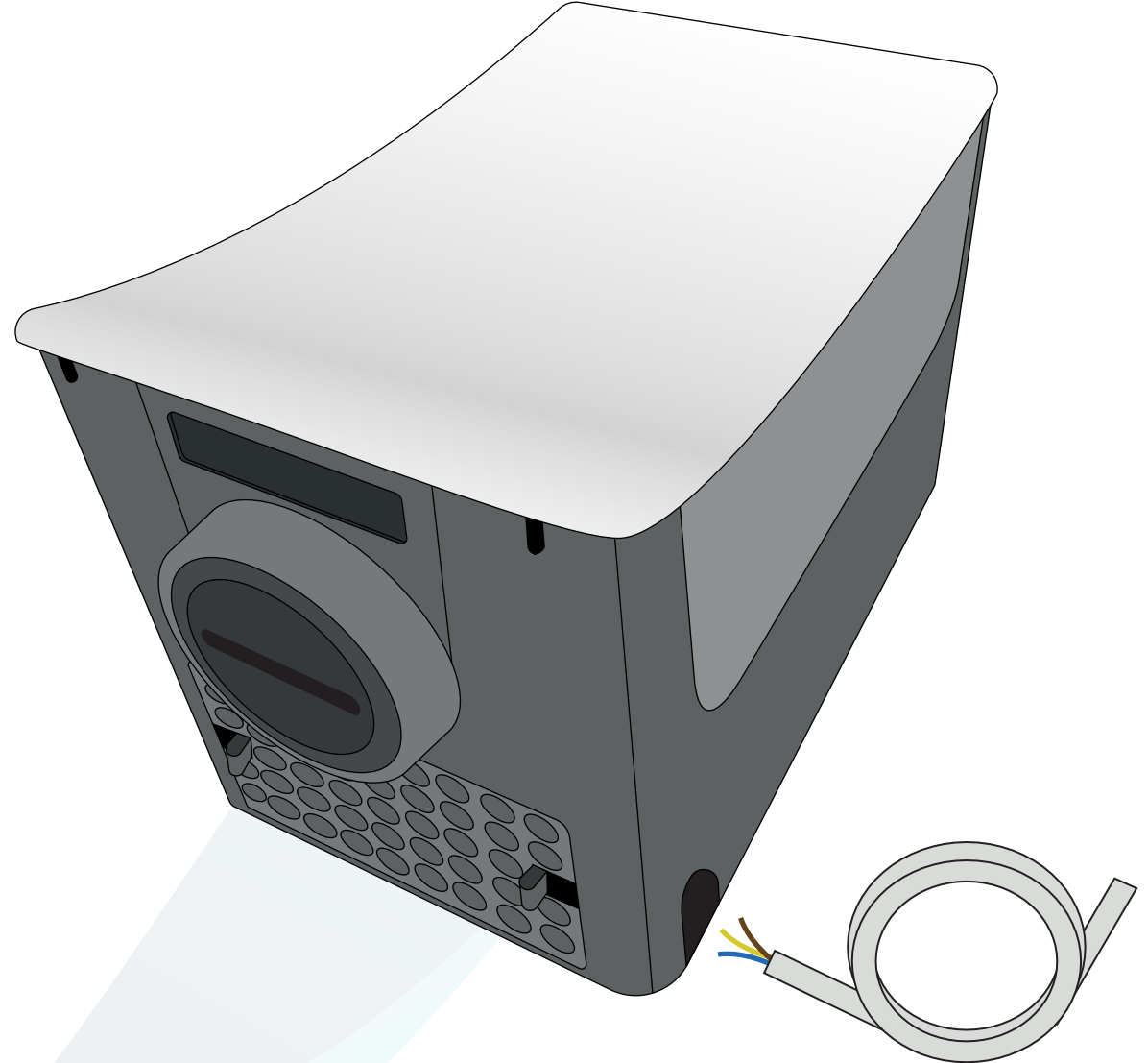
Comment connecter le séchoir ILLO à une source d'alimentation électrique

DE

Wie Sie den Händetrockner anschließen:

AR

كيفية توصيل مجفف اليد بالطاقة



- A** Cable coming out from the wall / كابل يخرج من الجدار
- B** Cable with right side entrance / كابل مع مدخل الجانب الأيمن
- C** Cable with left side entrance / كابل مع مدخل الجانب الأيسر

1 • 2 • 3 • 4 • 5 • 6 • 7 • 8 • 9 • 10 • 11 • 12

EN

There are 3 options to connect the dryer.

ES

Existen 3 opciones para conectar el secador.

FR

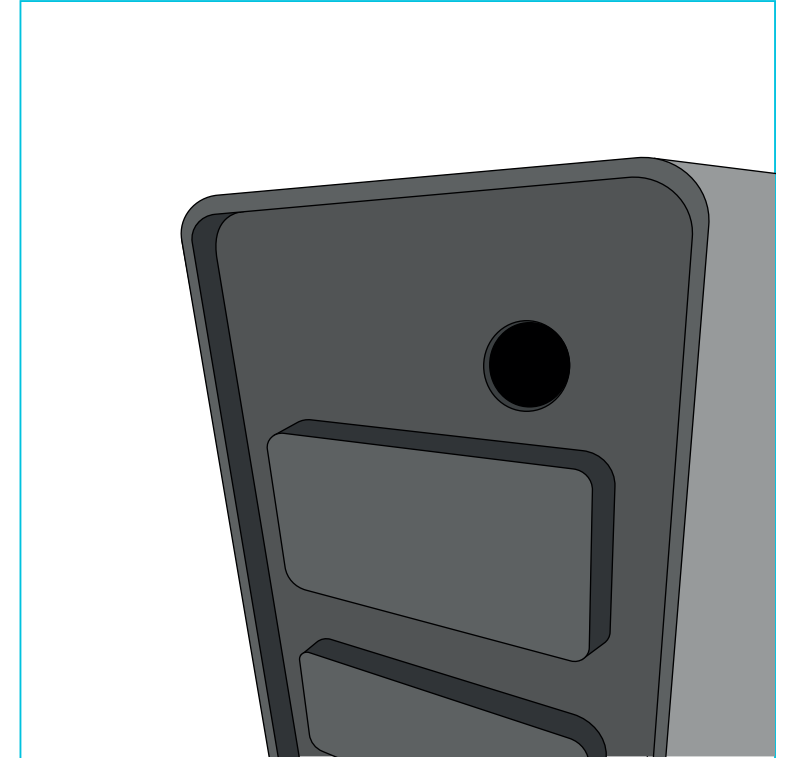
Il y a 3 options pour connecter le séchoir de mans.

DE

Es gibt 3 Möglichkeiten, den Trockner anzuschließen.

AR

هناك 3 خيارات لتوصيل المجفف



Option A - There is the cable coming out from the wall
Opción A - Hay el cable que sale de la pared.
Option A - Le câble sort du mur.
Option A - Das Anschlusskabel kommt direkt aus der Wand
 الخيار أ - هناك كابل يخرج من الجدار

EN

Introduce the cable coming from the wall in the hole located at the back plate.

ES

Introducir el cable de la pared por el orificio proporcionado en la parte trasera del secador.

FR

Introduire le câble mural dans l'orifice prévu à cet effet, dans la partie postérieure du séchoir.

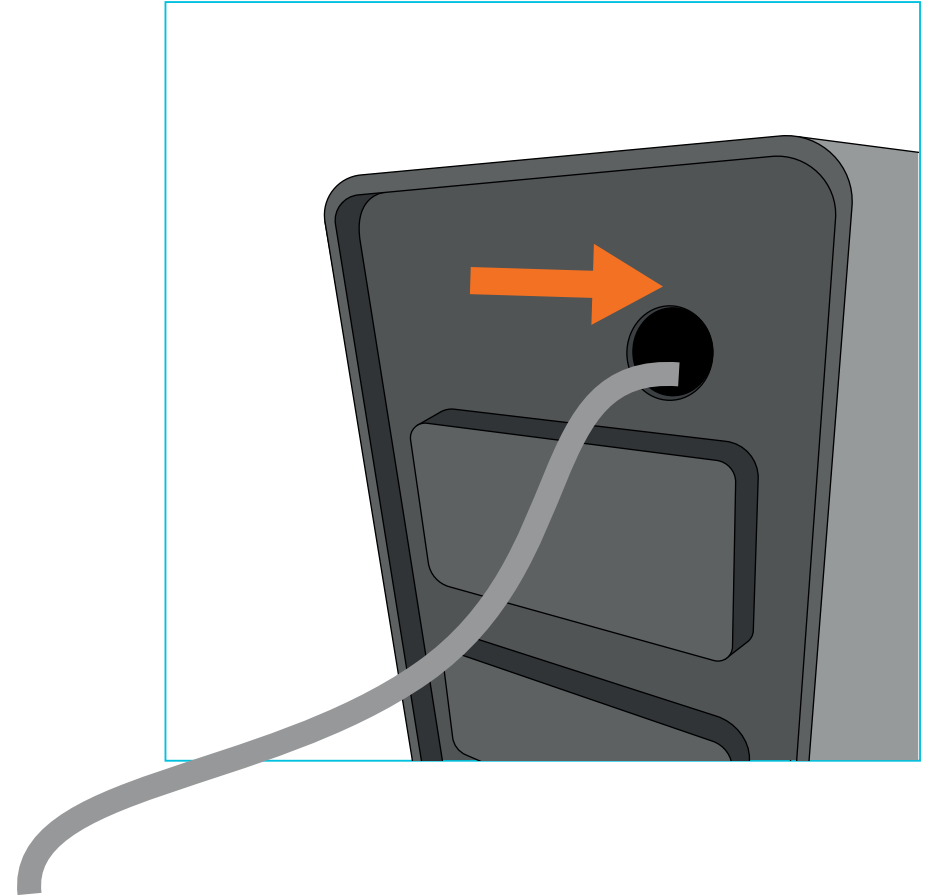
DE

Führen Sie das Anschlusskabel aus der Wand durch das Loch in der Rückseite des Trockners.

AR

أدخل الكابل القادم من الجدار في الفتحة الموجودة في اللوحة الخلفية

① • ② • ③ • ④ • ⑤ • ⑥ • ⑦ • ⑧ • ⑨ • ⑩ • ⑪ • ⑫



Option A - There is the cable coming out from the wall
Opción A - Hay el cable que sale de la pared.
Option A - Le câble sort du mur.
Option A - Das Anschlusskabel kommt direkt aus der Wand
 الخيار أ - هناك كابل يخرج من الجدار

EN

Screw the back plate to the wall.

ES

Atornillar la placa trasera a la pared.

FR

Visser la plaque arrière au mur et placer le bloc-moteur.

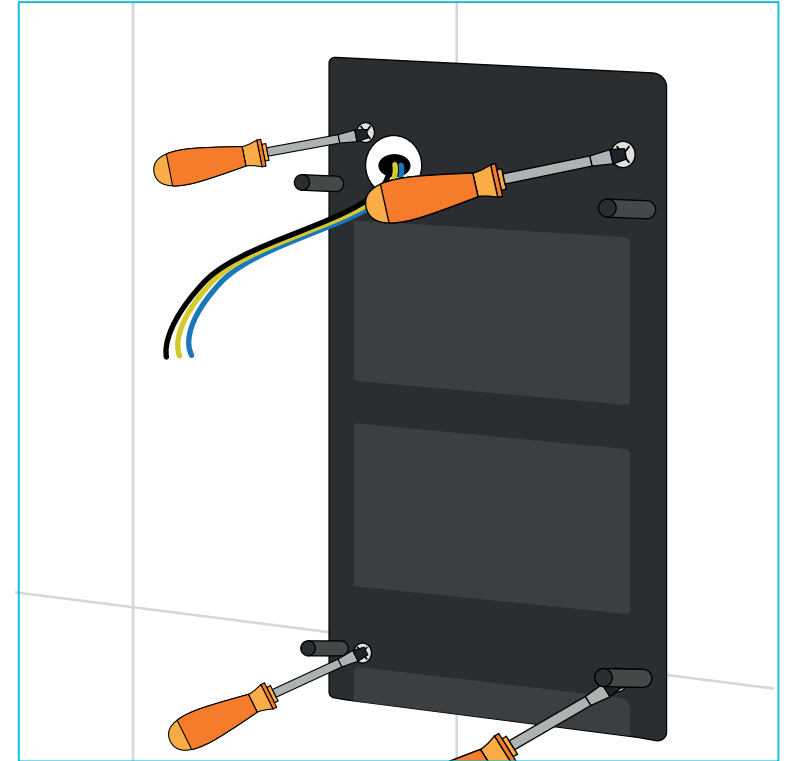
DE

Schrauben Sie die Rückwand fest an die Wand.

AR

برغي اللوحة الخلفية على الحائط

① • ② • ③ • ④ • ⑤ • ⑥ • ⑦ • ⑧ • ⑨ • ⑩ • ⑪ • ⑫



Option B - Cable with right side entrance.
Opción B - Cable con entrada lateral derecha.
Option B - Câble avec entrée à droite.
Option B - Kabel mit rechtem Seiteneingang.
 الخيار ب - كابل مع مدخل الجانب الأيمن

EN

Drill a hole in the marked zone of the handdryer, so the cable can go through.

ES

Con un taladro, hacer un orificio en la zona marcada en el secador, para poder hacer pasar el cable.

FR

Avec une perceuse, faire un trou dans la zone marquée sur le séchoir, afin de faire passer le câble.

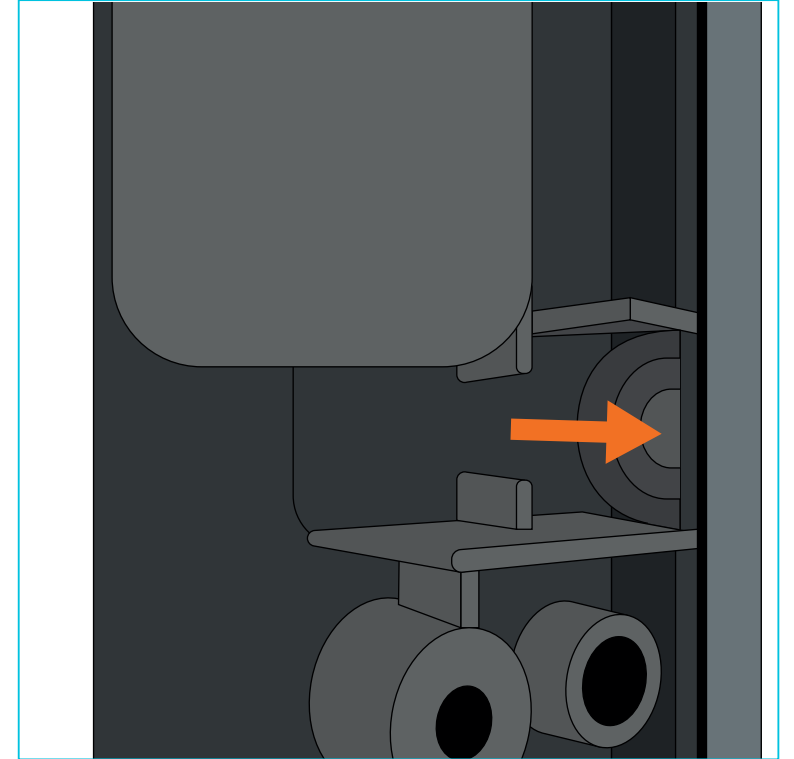
DE

Bohren Sie an der markierten Zone ein Loch in den Trockner durch welches das Anschlusskabel passt.

AR

حفر حفرة في المنطقة المحددة من مجفف اليد ، حتى يتمكن الكابل من المرور

1 • 2 • 3 • 4 • 5 • 6 • 7 • 8 • 9 • 10 • 11 • 12



Option B - Cable with right side entrance.
Opción B - Cable con entrada lateral derecha.
Option B - Câble avec entrée à droite.
Option B - Kabel mit rechtem Seiteneingang.
 الخيار ب - كابل مع مدخل الجانب الأيمن

EN

Drill a hole in the marked zone of the handdryer, so the cable can go through.

ES

Con un taladro, hacer un orificio en la zona marcada en el secador, para poder hacer pasar el cable.

FR

Avec une perceuse, faire un trou dans la zone marquée sur le séchoir, afin de faire passer le câble.

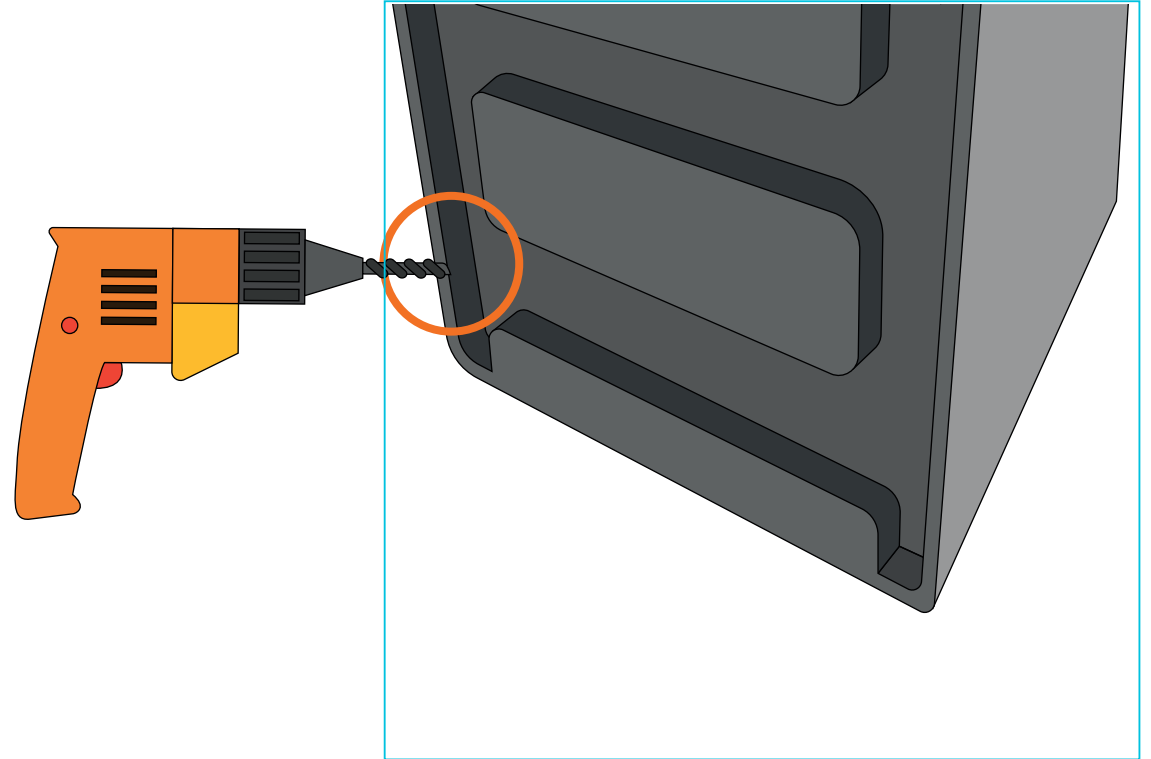
DE

Bohren Sie an der markierten Zone ein Loch in den Trockner durch welches das Anschlusskabel passt.

AR

حفر حفرة في المنطقة المحددة من مجفف اليد ، حتى يتمكن الكابل من المرور

1 • 2 • 3 • 4 • 5 • 6 • 7 • 8 • 9 • 10 • 11 • 12



Option B - Cable with right side entrance.
Opción B - Cable con entrada lateral derecha.
Option B - Câble avec entrée à droite.
Option B - Kabel mit rechtem Seiteneingang.
 الخيار ب - كابل مع مدخل الجانب الأيمن

EN

Once the hole is made, insert the cable and take it towards the top of the back part.

ES

Una vez hecho el orificio, introducir el cable por la parte derecha y llevarlo hacia la parte superior de la parte trasera.

FR

Une fois le trou fait, insérez le câble et dirigez-le vers le haut de la partie arrière.

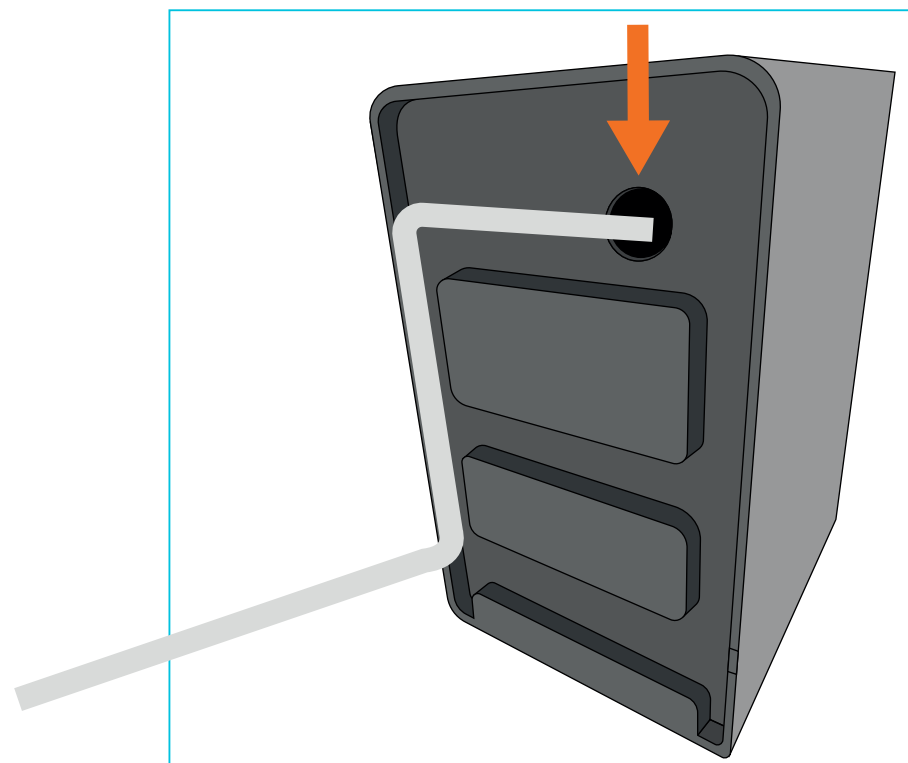
DE

Sobald das Loch gemacht ist, führen Sie das Kabel ein und nehmen Sie es in Richtung der Oberseite des hinteren Teils.

AR

بمجرد أن يتم إجراء الفتحة ، أدخل الكابل واتجه نحو الجزء العلوي الخلفي

① • ② • ③ • ④ • ⑤ • ⑥ • ⑦ • ⑧ • ⑨ • ⑩ • ⑪ • ⑫



Option C - Cable with left side entrance.
Opción C - Cable con entrada lateral izquierda.
Option C - Câble avec entrée latérale gauche.
Option C - Kabel mit linkem Seiteneingang.
 الخيار ج - كابل مع مدخل جانبي

EN

With a drill, make a hole in the area marked on the dryer to pass the cable.

ES

Con un taladro, hacer un orificio en la zona marcada en el secador para hacer pasar el cable.

FR

Avec une perceuse, faites un trou dans la zone marquée sur la sècheuse pour laisser passer le câble.

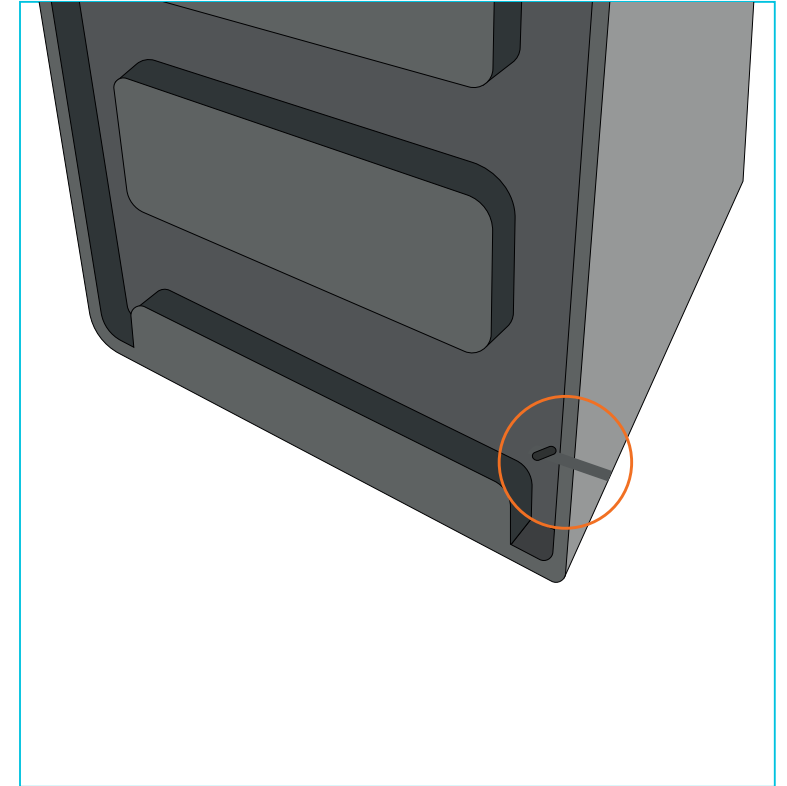
DE

Bohren Sie mit einer Bohrmaschine ein Loch in den Bereich, der auf dem Trockner markiert ist, um das Kabel zu führen.

AR

باستخدام مثقاب ، قم بعمل ثقب في المنطقة المحددة على المجفف لتمرير الكابل

1 • 2 • 3 • 4 • 5 • 6 • 7 • 8 • 9 • 10 • 11 • 12



Option C - Cable with left side entrance.
Opción C - Cable con entrada lateral izquierda.
Option C - Câble avec entrée latérale gauche.
Option C - Kabel mit linkem Seiteneingang.
 الخيار ج - كابل مع مدخل جانبي

EN

Drill a hole in the marked zone of the handdryer, so the cable can go through.

ES

Con un taladro, hacer un orificio en la zona marcada en el secador, para poder hacer pasar el cable.

FR

Avec une perceuse, faire un trou dans la zone marquée sur le séchoir, afin de faire passer le câble.

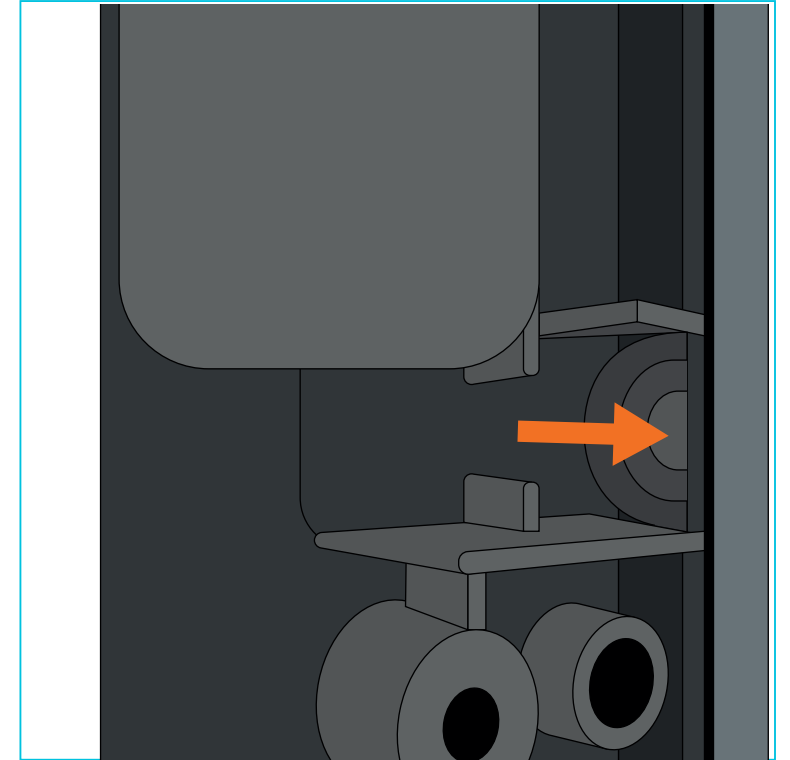
DE

Bohren Sie an der markierten Zone ein Loch in den Trockner durch welches das Anschlusskabel passt.

AR

حفر حفرة في المنطقة المحددة من مجفف اليد ، حتى يتمكن الكابل من المرور

1 • 2 • 3 • 4 • 5 • 6 • 7 • 8 • 9 • 10 • 11 • 12



Option C - Cable with left side entrance.
Opción C - Cable con entrada lateral izquierda.
Option C - Câble avec entrée latérale gauche.
Option C - Kabel mit linkem Seiteneingang.
 الخيار ج - كابل مع مدخل جانبي

EN

With a drill, make a hole in the area marked on the dryer to pass the cable.

ES

Con un taladro, hacer un orificio en la zona marcada en el secador para hacer pasar el cable.

FR

Avec une perceuse, faites un trou dans la zone marquée sur la sècheuse pour laisser passer le câble.

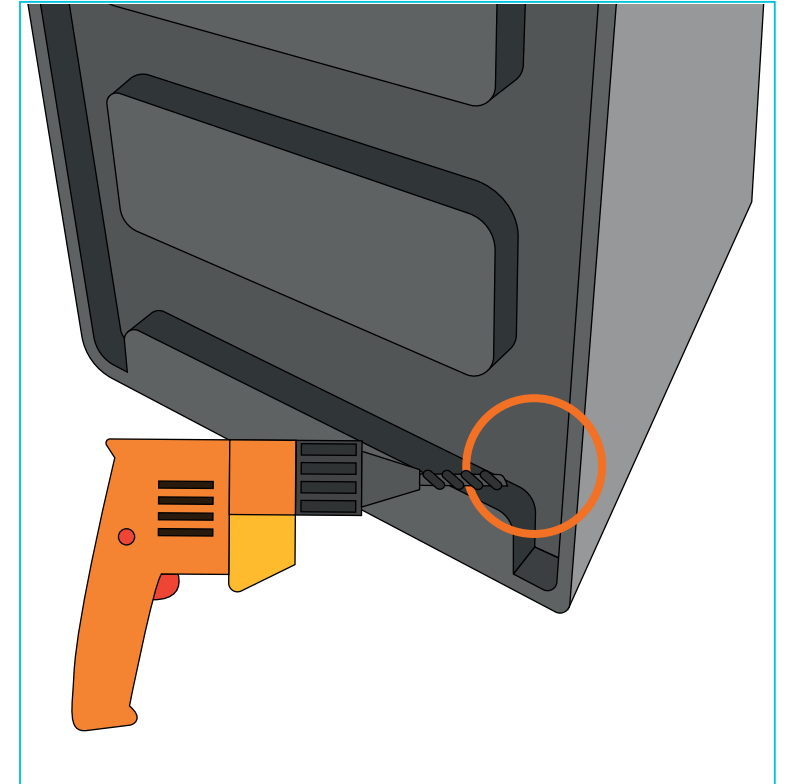
DE

Bohren Sie mit einer Bohrmaschine ein Loch in den Bereich, der auf dem Trockner markiert ist, um das Kabel zu führen.

AR

باستخدام المثقاب ، قم بعمل ثقب في المنطقة المحددة على المجفف لتمرير الكابل

1 • 2 • 3 • 4 • 5 • 6 • 7 • 8 • 9 • 10 • 11 • 12



Option C - Cable with left side entrance.
Opción C - Cable con entrada lateral izquierda.
Option C - Câble avec entrée latérale gauche.
Option C - Kabel mit linkem Seiteneingang.
 الخيار ج - كابل مع مدخل جانبي

EN

Insert the cable through the hole in the upper part of the back plate.

ES

Una vez hecho el orificio, introducir el cable por la parte izquierda y llevarlo hacia la parte superior de la parte trasera.

FR

Insérez le câble dans le trou situé dans la partie supérieure de la plaque arrière.

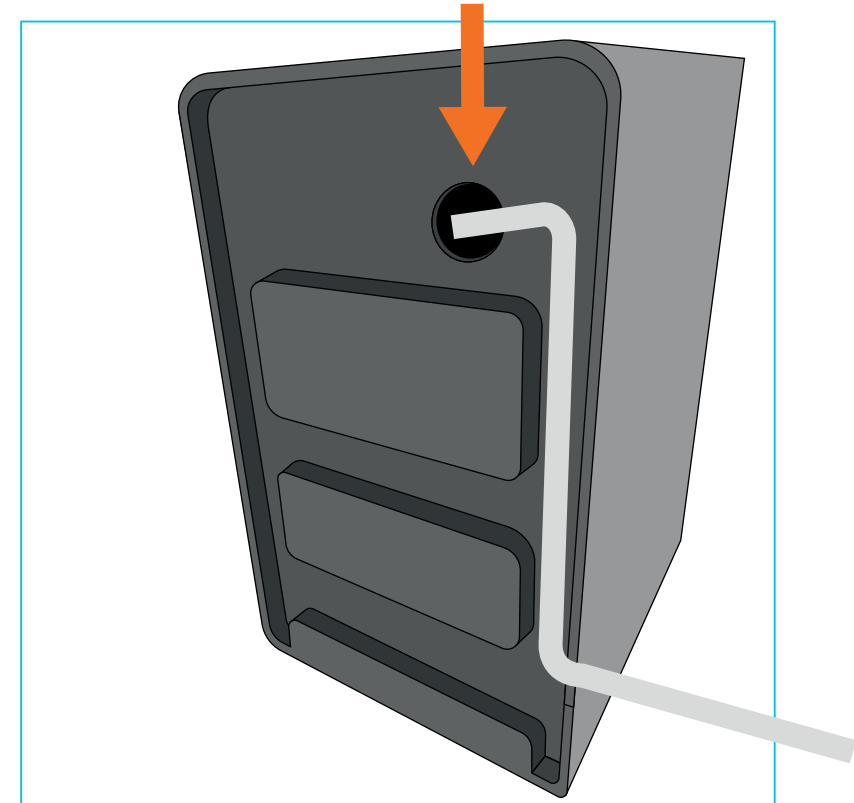
DE

Führen Sie das Kabel durch das Loch im oberen Teil der Rückplatte.

AR

أدخل الكابل من خلال الفتحة الموجودة في الجزء العلوي من اللوحة الخلفية

① • ② • ③ • ④ • ⑤ • ⑥ • ⑦ • ⑧ • ⑨ • ⑩ • ⑪ • ⑫



EN

Using a terminal screwdriver, locate the holes on the underside at the front of the hand dryer and insert the screwdriver and push in to loosen the cover.

ES

Aflojar los tornillos de la parte del cable, de la regleta dentro del secador.

FR

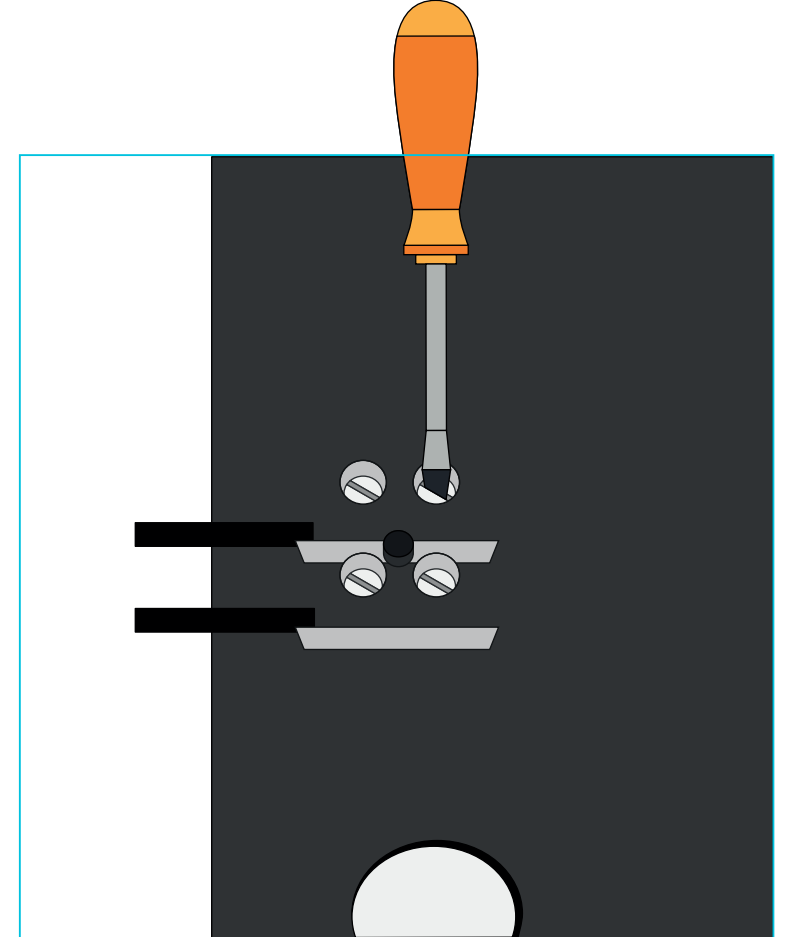
A l'aide du tournevis, appuyez sur les trous situés dans la partie inférieure du sèche-mains et soulevez le panneau frontal du bas du sèche-mains.

DE

Suchen Sie die Löcher mit einem Schraubendreher auf der Unterseite an der Vorderseite des Händetrockners und drücken Sie um die Abdeckung zu lösen.

AR

باستخدام مفك البراغي الطرفي ، حدد الفتحات الموجودة على الجانب السفلي في الجزء الأمامي من مجفف اليد وأدخل مفك البراغي وادفعه لتخفيف الغطاء



EN

Insert the corresponding cables to two inputs of the same one.

ES

Introducir los cables correspondientes a las dos entradas de la misma.

FR

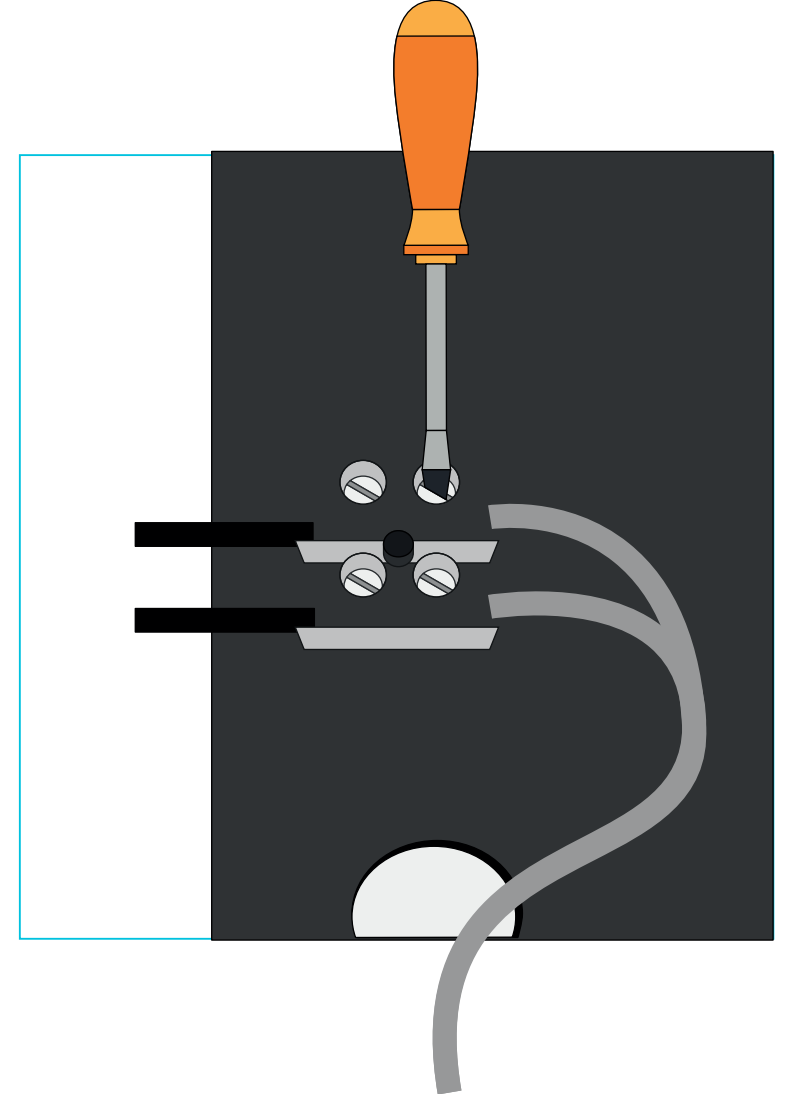
Insérez les câbles correspondants dans deux entrées du même.

DE

Stecken Sie die entsprechenden Kabel in zwei Eingänge desselben.

AR

أدخل الكبلات المقابلة لمدخلين من نفس الكبل



EN

Connect the power cables of the electronic board to the power strip.

ES

Conectar los cables de corriente de la tarjeta electrónica a la regleta.

FR

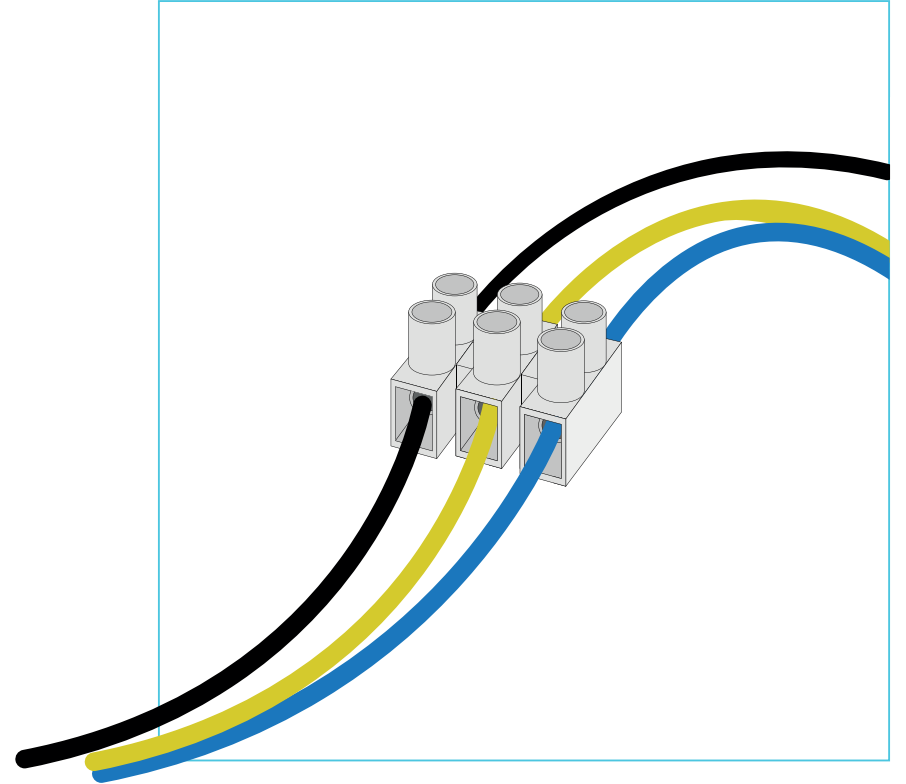
Connectez les câbles d'alimentation de la carte électronique à la barrette d'alimentation.

DE

Schließen Sie die Stromkabel der Elektronikplatine an die Steckdosenleiste an.

AR

قم بتوصيل كبلات الطاقة للوحة الإلكترونية بشريط الطاقة



EN

Screw the motor assembly to the back plate.

ES

Atornillar el bloque motor a la placa trasera.

FR

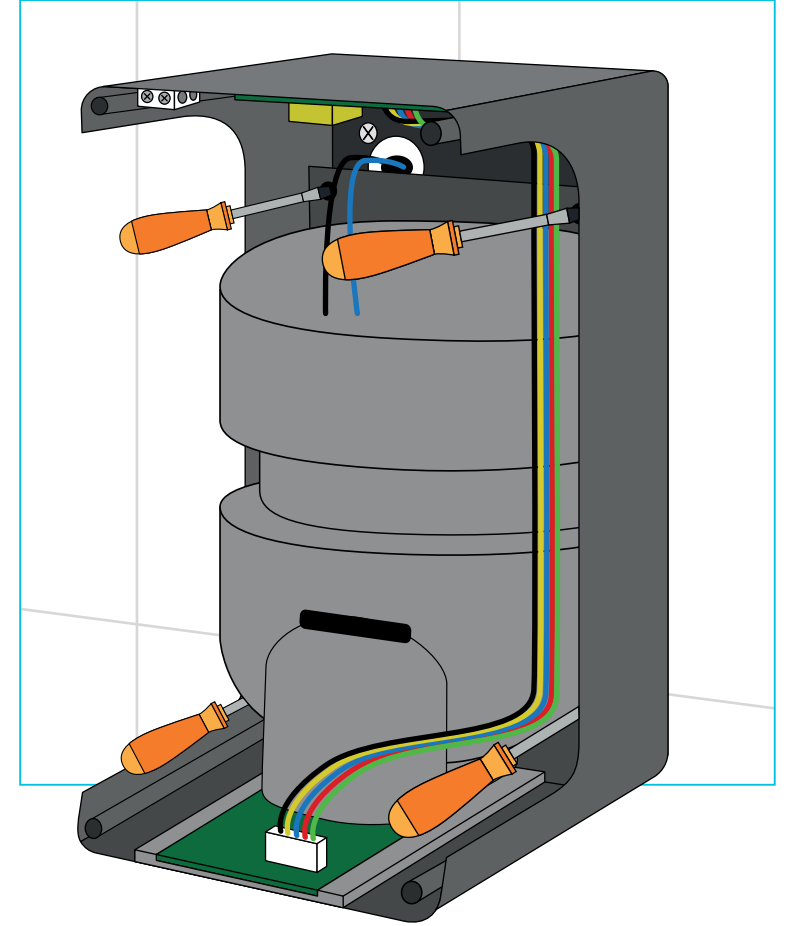
Visser la plaque arrière au mur et placer le bloc-moteur.

DE

Schrauben Sie den Motor an der Rückwand fest.

AR

برغي مجموعة المحرك إلى اللوحة الخلفية



EN

Screw on the front cover.

ES

Atornillar la tapa frontal.

FR

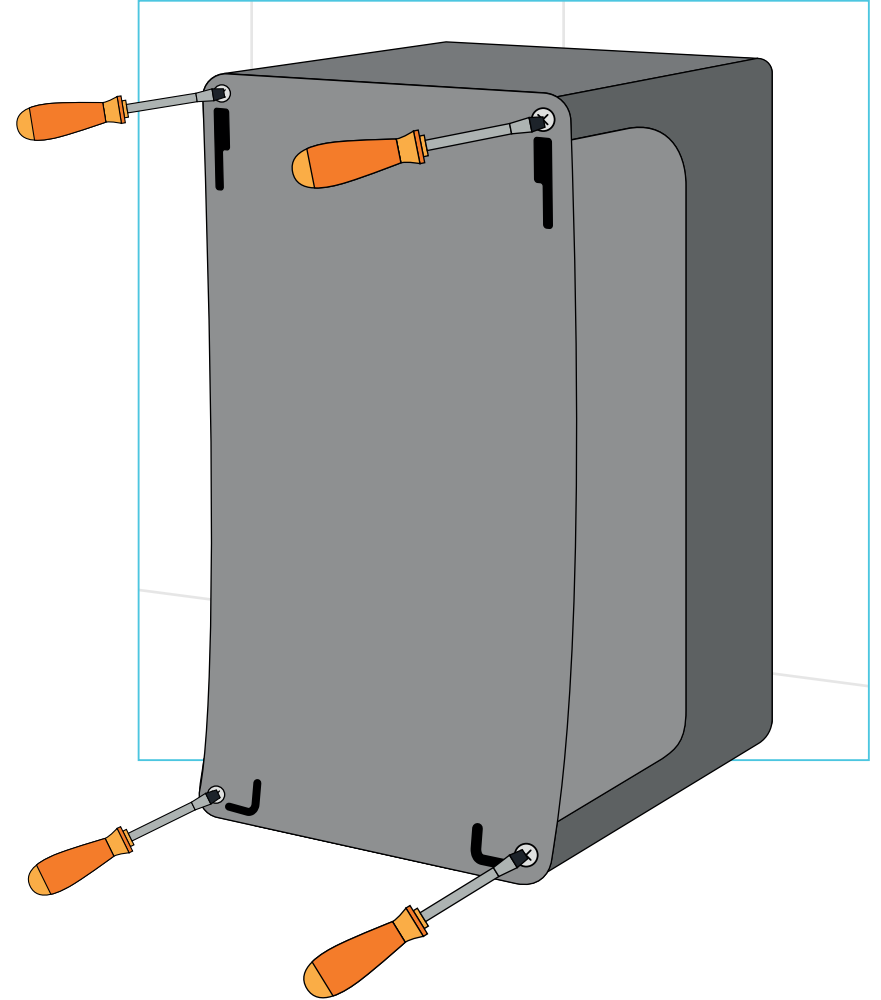
Visser le capot avant.

DE

Schrauben Sie die vordere Abdeckung an.

AR

ضع المسمار على الغطاء الأمامي



EN

Fit the cover plate into the holes in the front plate and slide downwards.

ES

Encajar la tapa embellecedora en los orificios de la placa delantera y deslizar hacia abajo.

FR

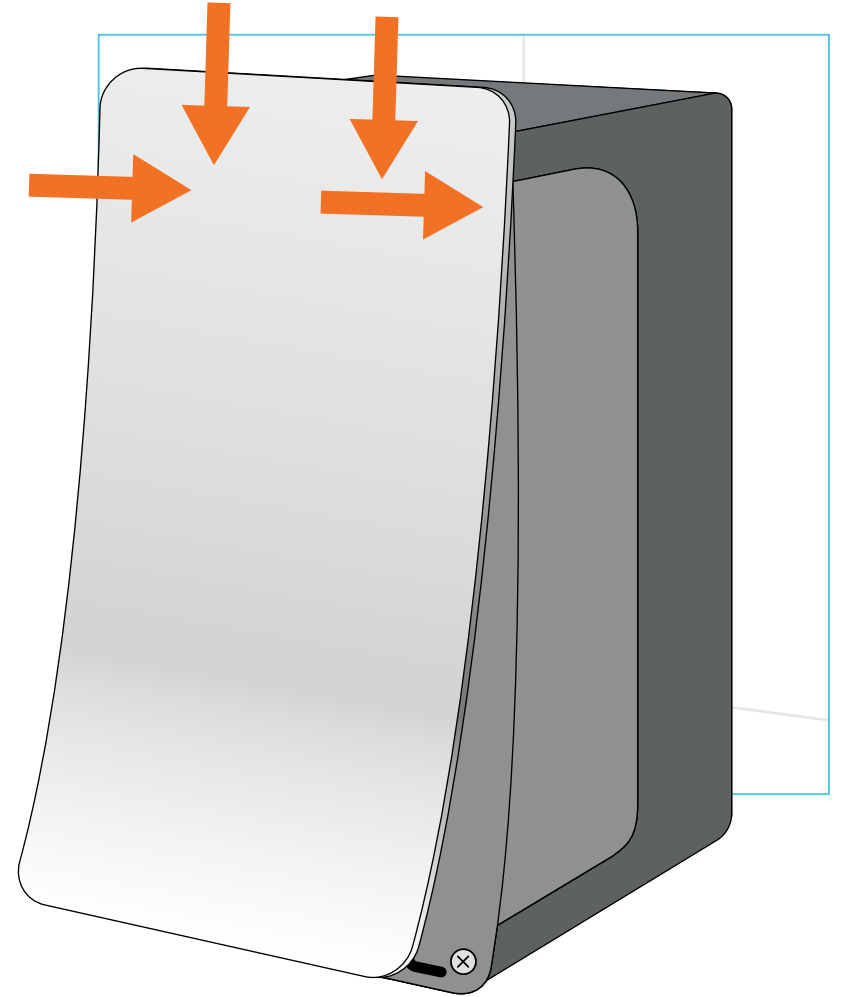
Insérez la plaque de recouvrement dans les trous de la plaque avant et faites-la glisser vers le bas.

DE

Setzen Sie die Abdeckplatte in die Löcher in der Frontplatte ein und schieben Sie sie nach unten.

AR

ضع لوحة الغطاء في الثقوب في اللوحة الأمامية وحركها للأسفل.



EN

Finally, press the bottom.

ES

Finalmente, presionar la parte inferior.

FR

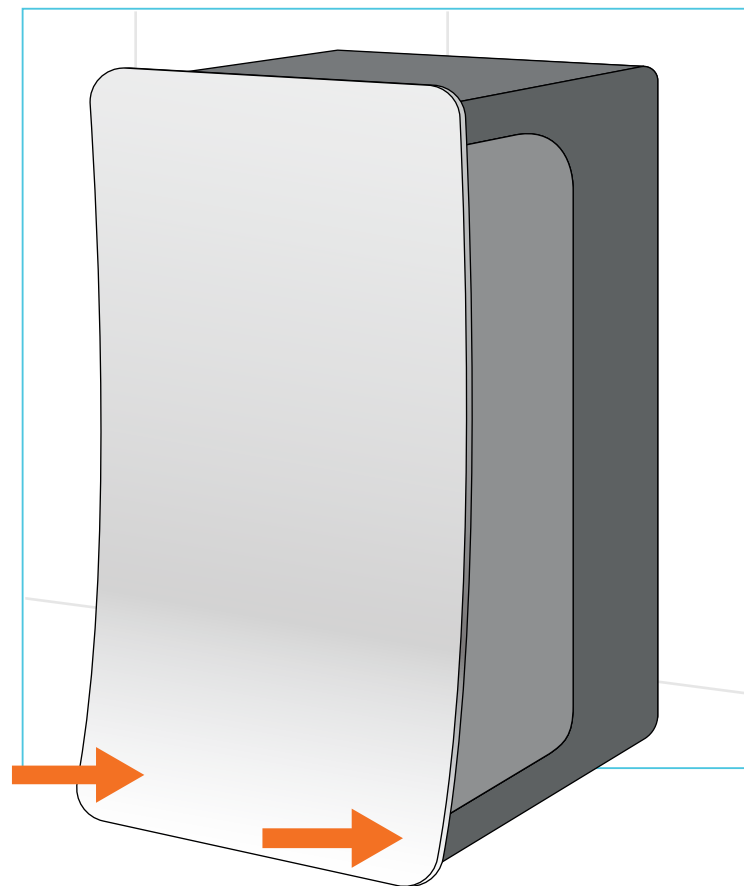
Enfin, appuyez sur le bas.

DE

Drücken Sie zum Schluss auf den Boden.

AR

وأخيرا ، اضغط على الجزء السفلي



EN

Instructions to change the hepa filter and the gel zerosmell.

ES

Instrucciones para cambiar el filtro Hepa y Gel Zerosmell.

FR

Instructions pour changer les filtres hepa et le gel zerosmell.

DE

Anleitung für den Wechsel des Hepa-Filters und des Zero-Smell Gel-Tabs.

AR

تعليمات لتغيير فلتر hepa وهلام zerosmell



EN

Change the Hepa Filter: From the bottom part of the hand dryer, press to the sides the taps from the filter tray.

ES

Cambiar el filtro Hepa: De la parte inferior del secador, presionar las pestañas de la bandeja del filtro Hepa hacia el exterior.

FR

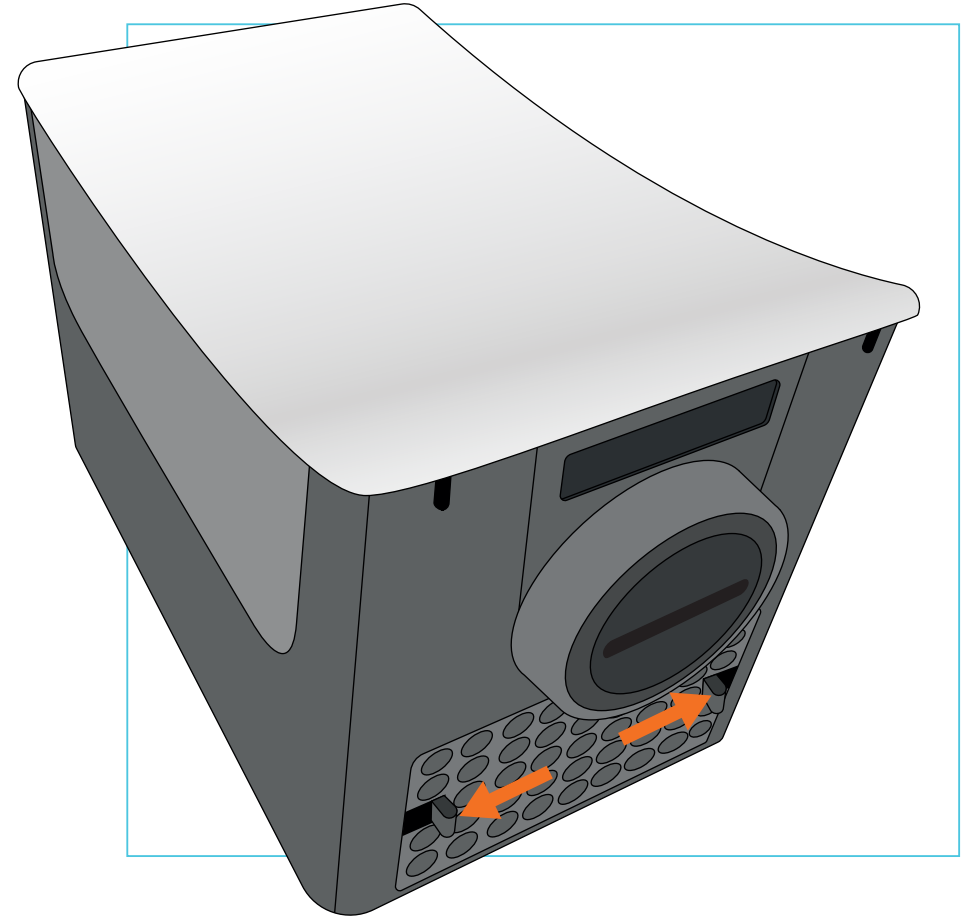
Changer le filtre HEPA: Dans la partie inférieure du sèche-mains, appuyez vers l'extérieur sur les languettes du plateau du filtre Hepa.

DE

Wechsel des Hepa-Filters: Drücken Sie die beiden Stifte an der Unterseite des Trockners nach außen um das Filter-Fach zu öffnen.

AR

من الجزء السفلي من مجفف اليد ، اضغط الصنابير على Hepa تغيير فلتري
الجانبين من علبة الفلتر.



EN

Simultaneously, pull out downwards the filter tray from the hand dryer.

ES

Simultáneamente, extraer hacia abajo la bandeja para el filtro Hepa de la caja del secador.

FR

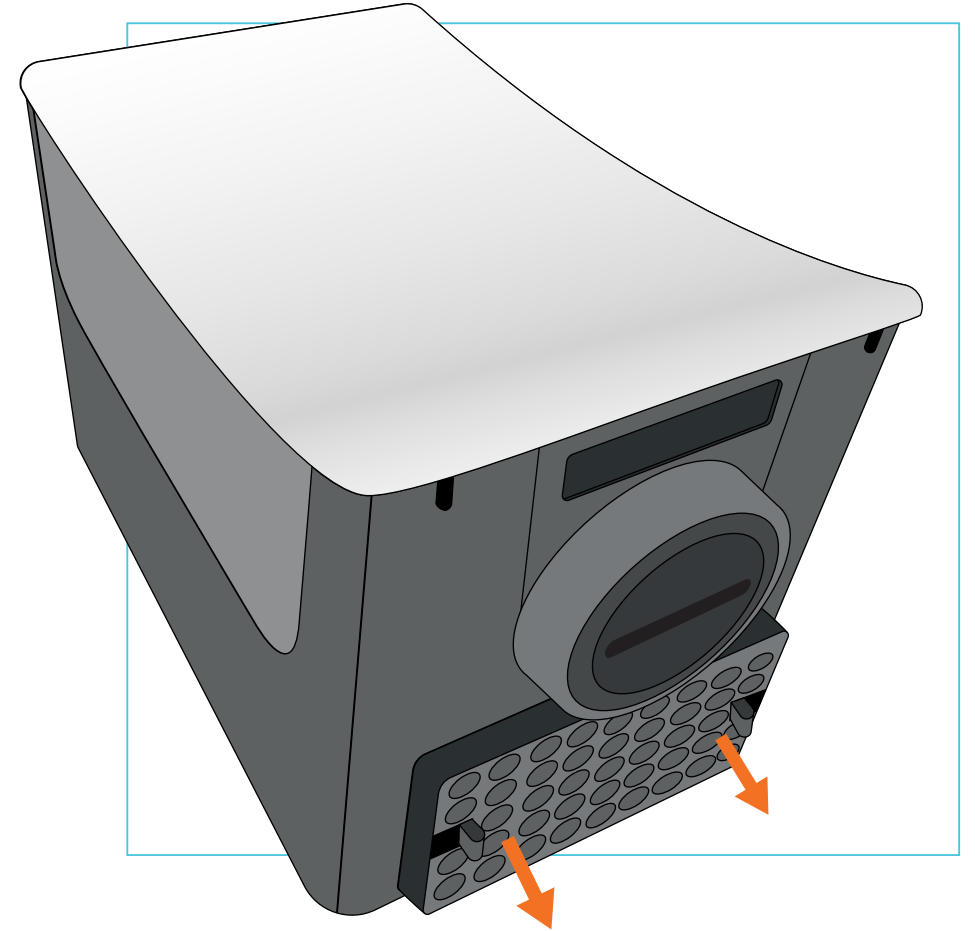
En même temps, retirez le plateau pour le filtre Hepa vers le bas du boîtier du sèche-mains.

DE

Ziehen Sie gleichzeitig das Filter-Fach aus dem Händetrockner heraus.

AR

في نفس الوقت ، اسحب درج الفلتر للأسفل من مجفف اليد



EN

Take out the Hepa filter from the filter tray, and replace it for a new one.

ES

Extraer el filtro Hepa de la bandeja donde se coloca dicho filtro y cambiarlo por uno nuevo.

FR

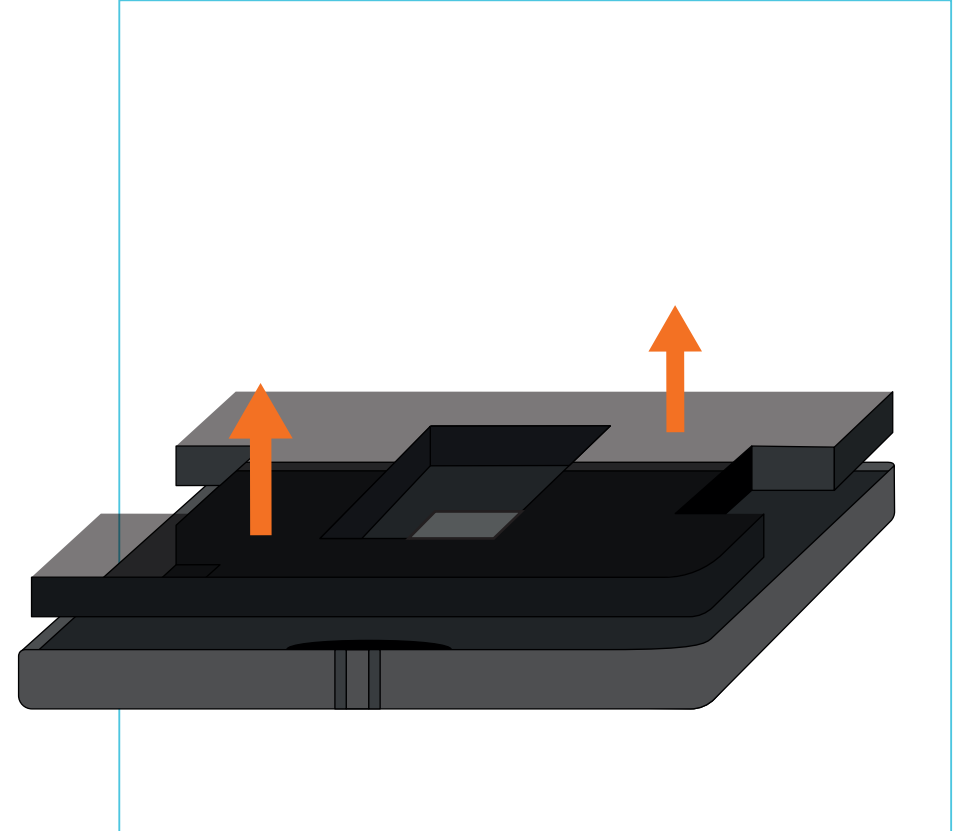
Retirez le filtre Hepa du plateau et remplacez-le par un nouveau.

DE

Nehmen Sie den Hepa-Filter aus dem Filter-Fach heraus und ersetzten diesen durch einen Neuen.

AR

من علبة الفلتر واستبدله بأخر جديد Hepa أخرج فلتر



EN

Introduce the new Hepa filter in the filter tray, with the white part of the filter touching the part of the filter tray with holes. Take into account that the Hepa filter has a tiny curvature in one of the sides, which fits perfectly into the slot of the filter tray.

ES

Introducir el nuevo filtro Hepa, quedando la parte del filtro (parte blanca) en la parte inferior de la bandeja (parte con orificios). Tener en cuenta que el filtro Hepa tiene una sutil curvatura en uno de los lados, que encaja perfectamente con la ranura de la bandeja.

FR

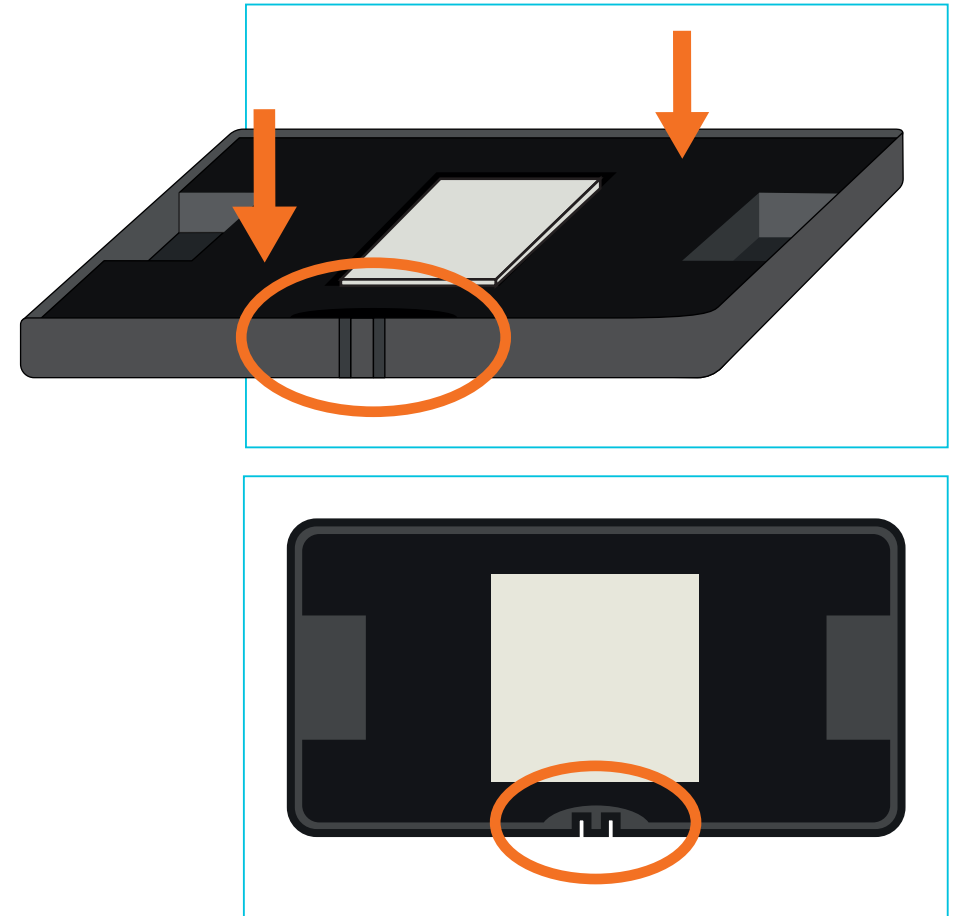
Insérez le nouveau filtre Hepa en laissant la partie du filtre (partie blanche) dans la partie inférieure du plateau (partie avec des trous). Tenez compte du fait que le filtre Hepa présente une légère courbure sur un côté, qui s'adapte parfaitement à la glissière du plateau.

DE

Setzen Sie den neuen Hepa-Filter in das Filter-Fach ein, wobei der weiße Teil des Filters den löchrigen Teil des Filter-Fachs berührt. Beachten Sie, dass der Hepa-Filter an einer der Seiten eine kleine Krümmung aufweist, welche perfekt in den Schlitz des Filter-Fachs passt.

AR

الجدید فی درج الفلتر ، مع لمس الجزء الأبيض من الفلتر جزء علبة Hepa قم بإدخال فلتر له انحناء صغير في أحد الجانبين Hepa الفلتر ذات الفتحات. و لیکن فی الإعتبار أن فلتر ، والتي تتناسب تمامًا مع فتحة درج الفلتر



EN

To put the filter tray back to the hand dryer, fit the tooth from the filter tray to the hand dryer by introducing the filter tray inside the hand dryer until the two taps from the sides fits perfectly with the hand dryer.

ES

Para volver a introducir la bandeja con el filtro Hepa en el secador, encajar el diente de la bandeja con el secador y apretar hacia arriba hasta que las dos pestañas de los dos lados de la bandeja encajen perfectamente con el secador.

FR

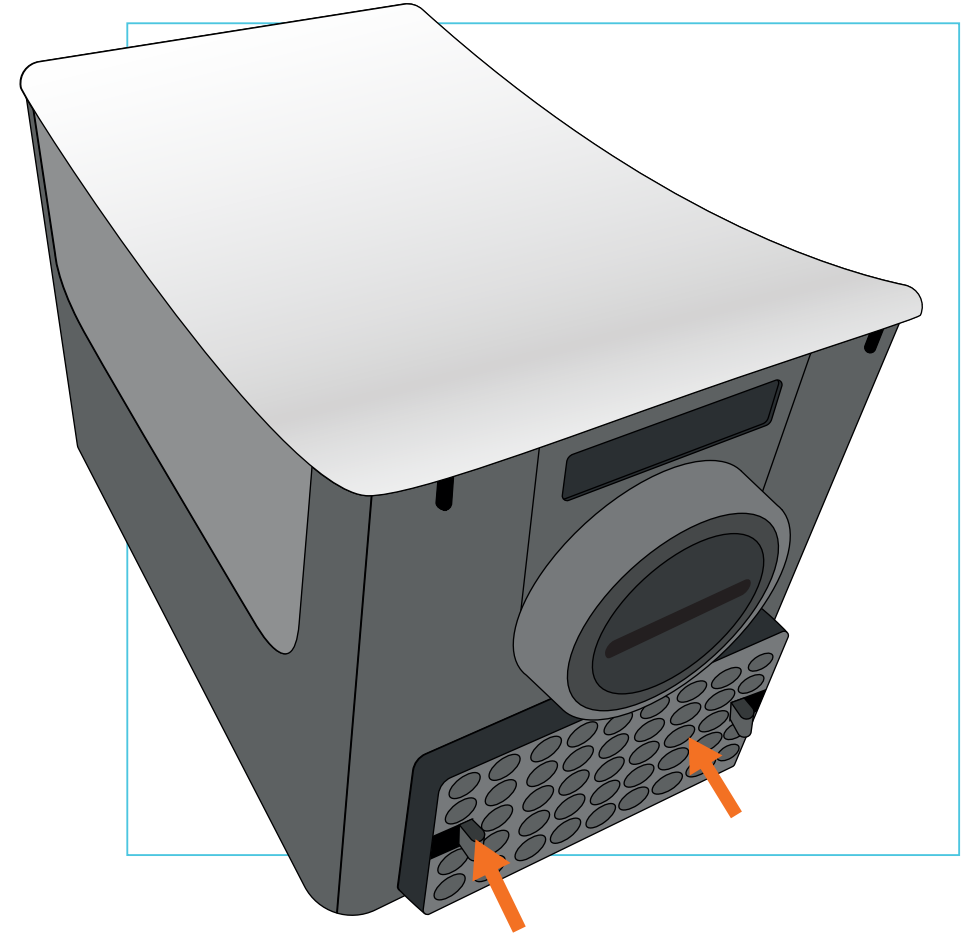
Pour réinsérer le plateau avec le filtre Hepa dans le sèche-mains, insérez la dent du plateau avec le sèche-mains et appuyez vers le haut jusqu'à ce que les deux languettes situées de part et d'autre du plateau s'intègrent parfaitement dans le sèche-mains.

DE

Um das Filter-Fach wieder in den Händetrockner zu bringen, bringen Sie das Filter-Fach mit der Führungsschiene in die entsprechende Position des Trockners und drücken das Filter-Fach langsam in den Trockner, bis dass die beiden seitlichen Stifte einrasten.

AR

لإعادة علبة الفلتر مرة أخرى إلى مجفف اليد ، قم بتركيب السن من درج الفلتر إلى مجفف اليد من خلال إدخال درج الفلتر داخل مجفف اليد حتى تتلاءم الصنابير من الجانبين تمامًا مع مجفف اليد



EN

Optionally and for more security, the filter tray can be screwed to the hand dryer through the two small gaps located in both sides of the filter tray.

ES

Opcionalmente y para mayor seguridad, se puede atornillar la bandeja del filtro al secador a través de dos orificios ubicados en las ranuras de los dos lados de la bandeja.

FR

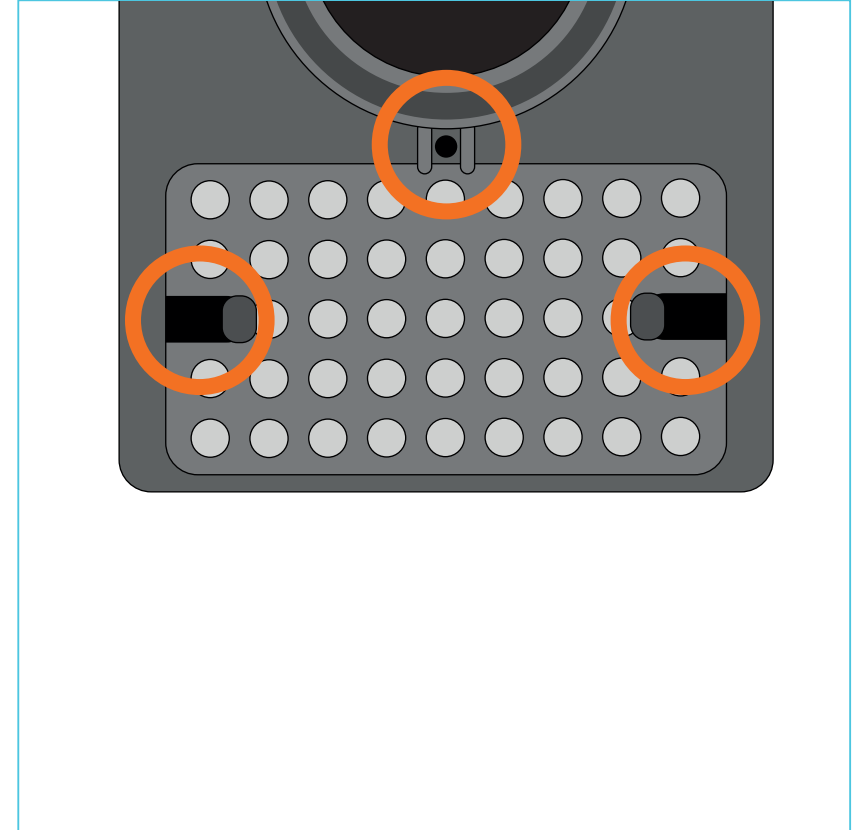
Pour plus de sécurité, le plateau du filtre peut être vissé au sèche-mains au travers de deux trous situés dans les fentes des deux côtés du plateau.

DE

Aus Sicherheitsgründen kann die Filterschale optional fest mit dem Trockner verschraubt werden.

AR

بشكل اختياري ولزيد من الأمان ، يمكن شد علبة الفلتر بمجفف اليد من خلال الفجوات الصغيرة الموجودة في كلا جانبي درج الفلتر



EN

Instructions to change the gel Zeromell: The gel Zeromell it's placed in the center of the Hepa filter, which is responsible for spreading the odor of the gel. Take out the new Zeromell from the plastic bag that contains it. Note: do not open the small white box.

ES

Instrucciones para cambiar el gel Zeromell: El Zeromell se encuentra en la parte central del filtro Hepa, que es el encargado de esparcir el olor del gel. Extraer de la bolsa el nuevo Zeromell. Importante: no abrir la cajita blanca.

FR

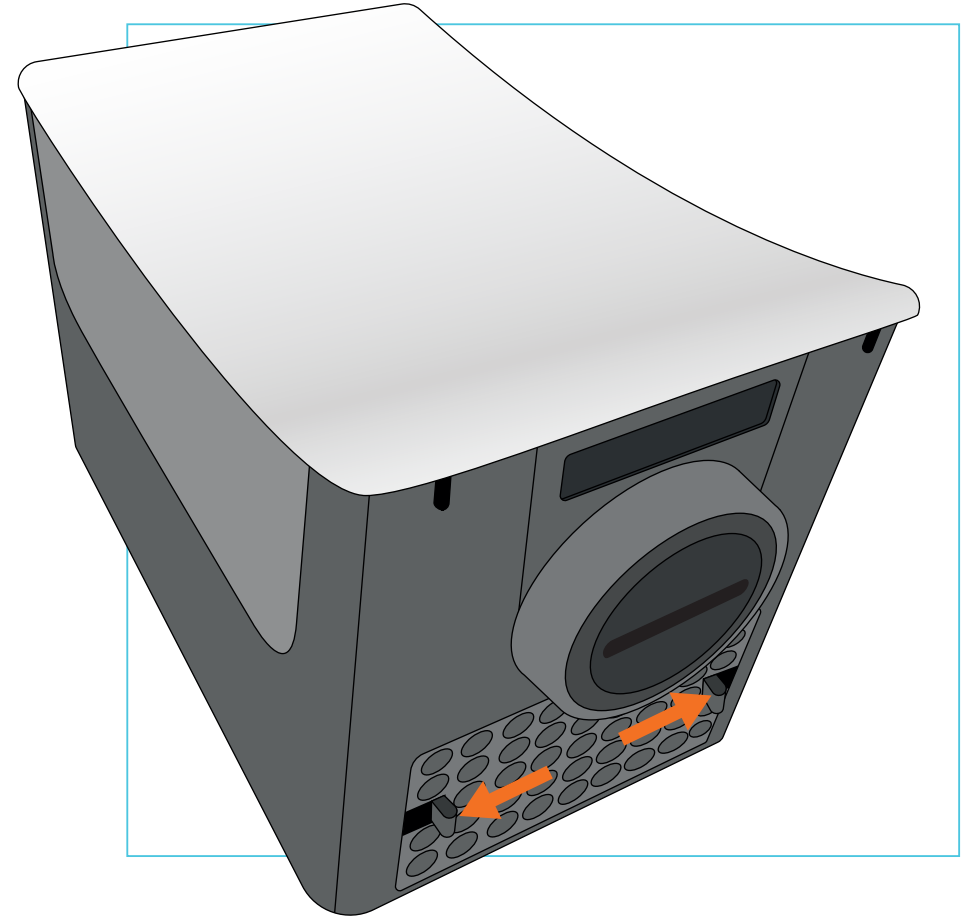
Instructions pour changer le gel Zeromell: Le gel Zeromell se trouve dans la partie centrale du filtre Hepa, qui a pour rôle de répandre l'odeur du gel. Retirez le nouveau Zeromell de la poche. Important : ne pas ouvrir la petite boîte blanche.

DE

Anleitung für den Wechsel des Zero-Smell Gel-Tabs: Das Zero-Smell Gel-Tab befindet sich in der Mitte des Hepa-Filters und sorgt für eine angenehme Beduftung. Nehmen Sie das neue Zero-Smell Gel-Tab aus der Palstiktüte heraus. Hinweis: Öffnen Sie nicht das kleine transparente Kästchen in welchem sich der eigentliche Tab befindet.

AR

Hepa الذي يتم وضعه في وسط مرشح Zeromell: جيل Zeromell تعليمات تغيير جيل الجديد من الكيس البلاستيكي الذي Zeromell وهو المسؤول عن نشر رائحة الجيل. أخرج ، محتويه. ملاحظة: لا تفتح المربع الأبيض الصغير



EN

Simultaneously, pull out downwards the filter tray from the hand dryer.

ES

Simultáneamente, extraer hacia abajo la bandeja para el filtro Hepa de la caja del secador.

FR

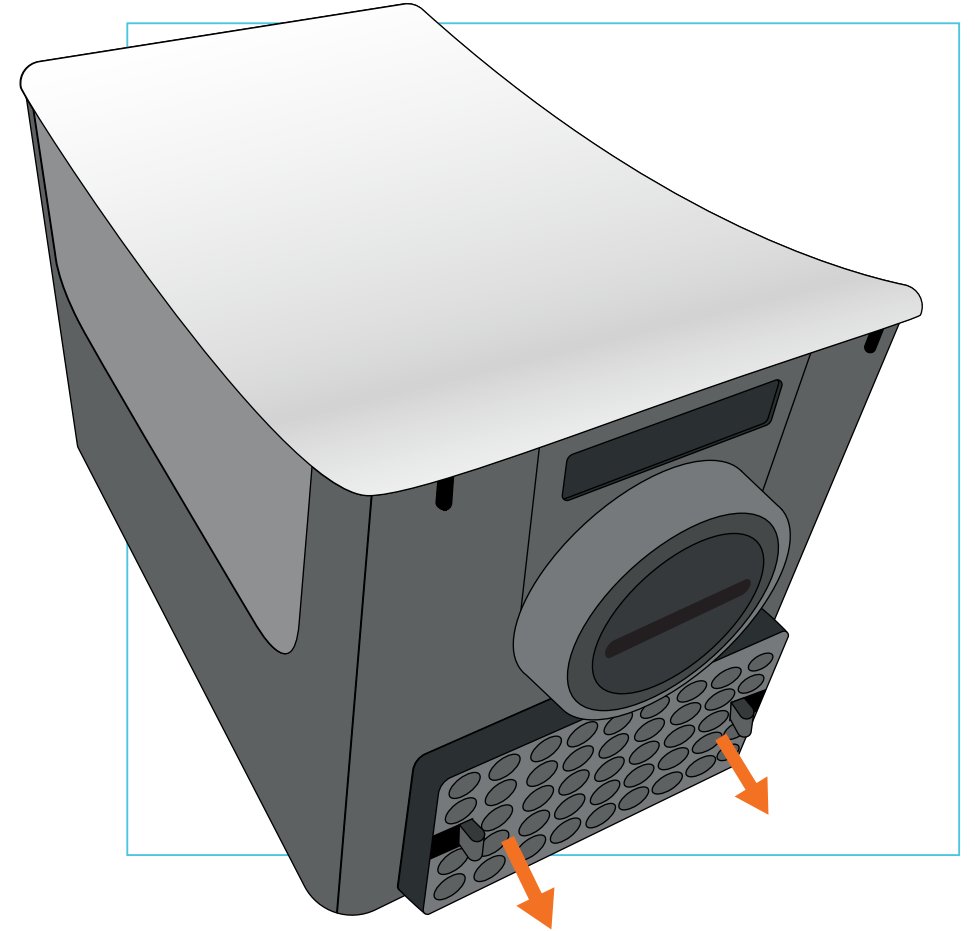
En même temps, retirez le plateau pour le filtre Hepa vers le bas du boîtier du sèche-mains.

DE

Ziehen Sie gleichzeitig das Filter-Fach aus dem Händetrockner heraus.

AR

في نفس الوقت ، اسحب درج الفلتر للأسفل من مجفف اليد



EN

Remove the used Zerosmell (consumed Zerosmell) from the Hepa filter and introduce the new one inside the provided space in the center of the Hepa filter.

ES

Sacar la cajita blanca vieja (Zerosmell gastado) del filtro HEPA e incluir el nuevo Zerosmell dentro del espacio facilitado en el medio del filtro HEPA.

FR

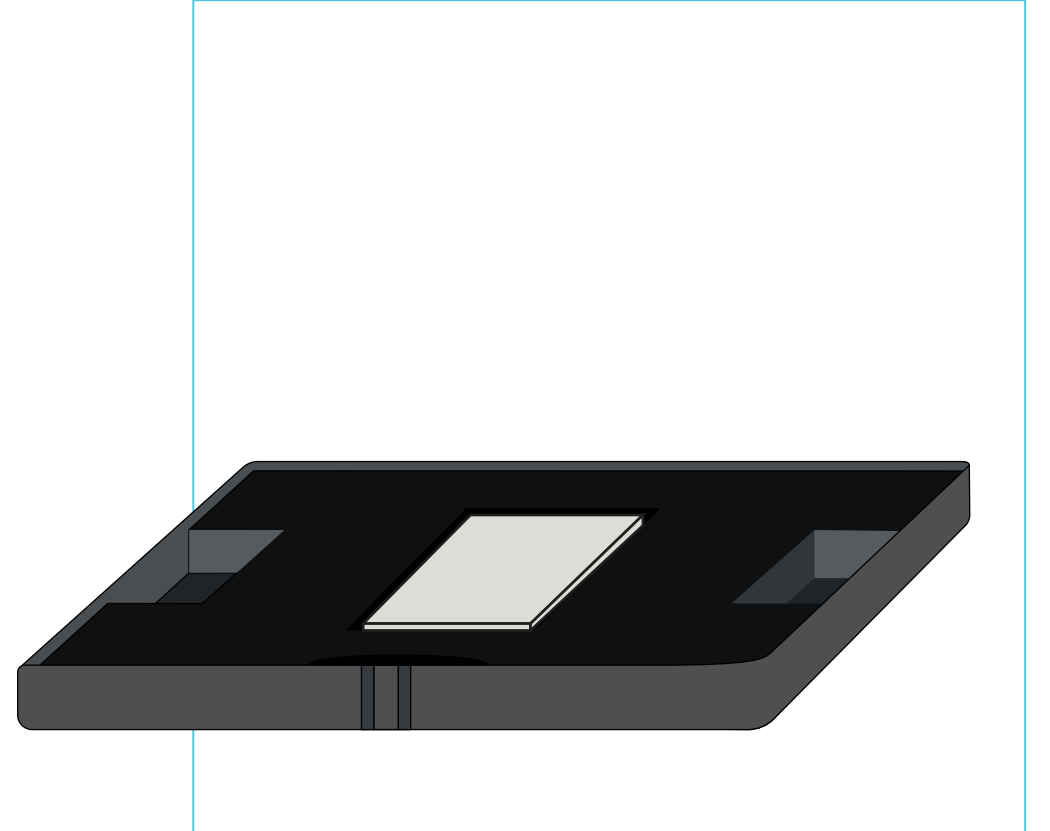
Retirez l'ancienne petite boîte blanche (Zerosmell épuisé) du filtre HEPA et insérez le nouveau Zerosmell dans l'espace prévu au centre du filtre HEPA.

DE

Entfernen Sie das verbrauchte Zero-Smell Gel-Tab aus dem Hepa-Filter und setzen Sie den neuen Gel-Tab ein.

AR

قم بإزالة Zerosmell المستخدمة (Hepa المستهلكة) من فلتير Zerosmell (المستهلكة) من فلتير Hepa وأدخل الجديد داخل المساحة المتوفرة في وسط فلتير Hepa



EN

Finally, introduce again the filter tray to the hand dryer by fitting the tooth of the filter tray to the hand dryer.

ES

Finalmente, volver a introducir la bandeja dentro del secador, encajando el diente de la bandeja del filtro Hepa.

FR

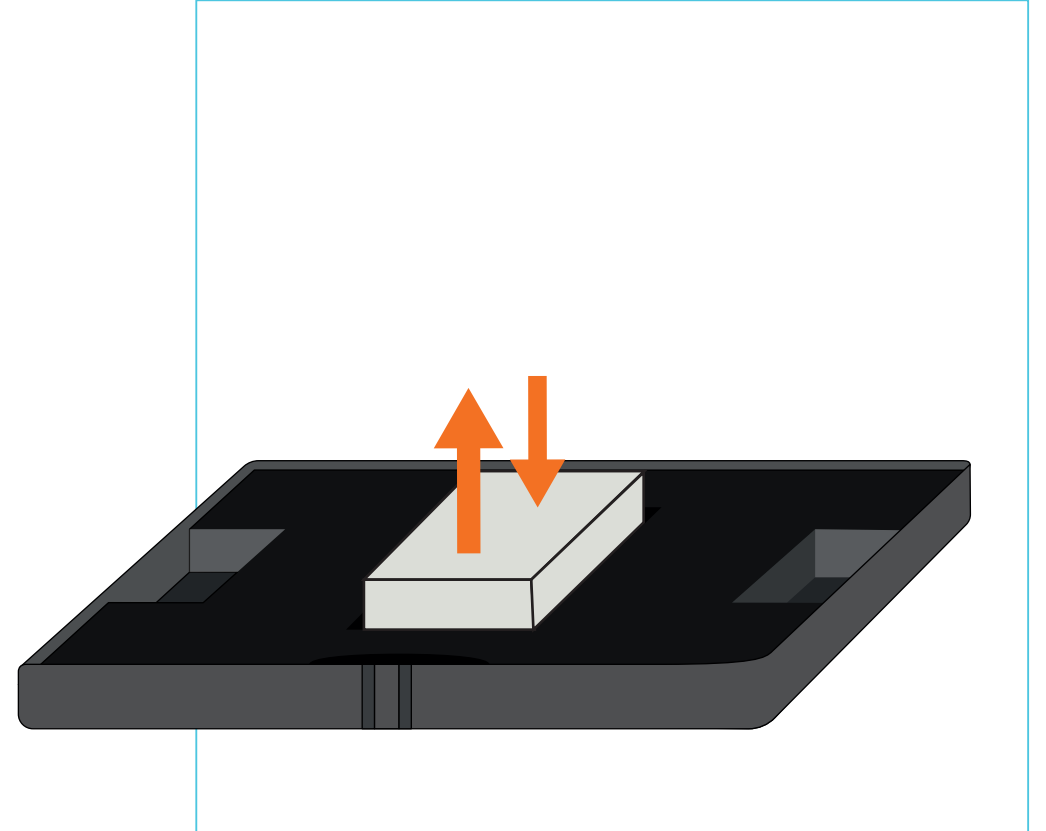
Enfin, réintroduisez le plateau dans le sèche-mains en insérant la dent du plateau du filtre Hepa avec le sèche-mains.

DE

Zum Schluss setzen Sie bitte das Filter-Fach wieder in den Händetrockner ein.

AR

أخيراً ، قم بإدخال علبة الفلتر مرة أخرى إلى مجفف اليد عن طريق تثبيت سن علبة الفلتر على مجفف اليد.



EN

To put the filter tray back to the hand dryer, fit the tooth from the filter tray to the hand dryer by introducing the filter tray inside the hand dryer until the two taps from the sides fits perfectly with the hand dryer.

ES

Para volver a introducir la bandeja con el filtro Hepa en el secador, encajar el diente de la bandeja con el secador y apretar hacia arriba hasta que las dos pestañas de los dos lados de la bandeja encajen perfectamente con el secador.

FR

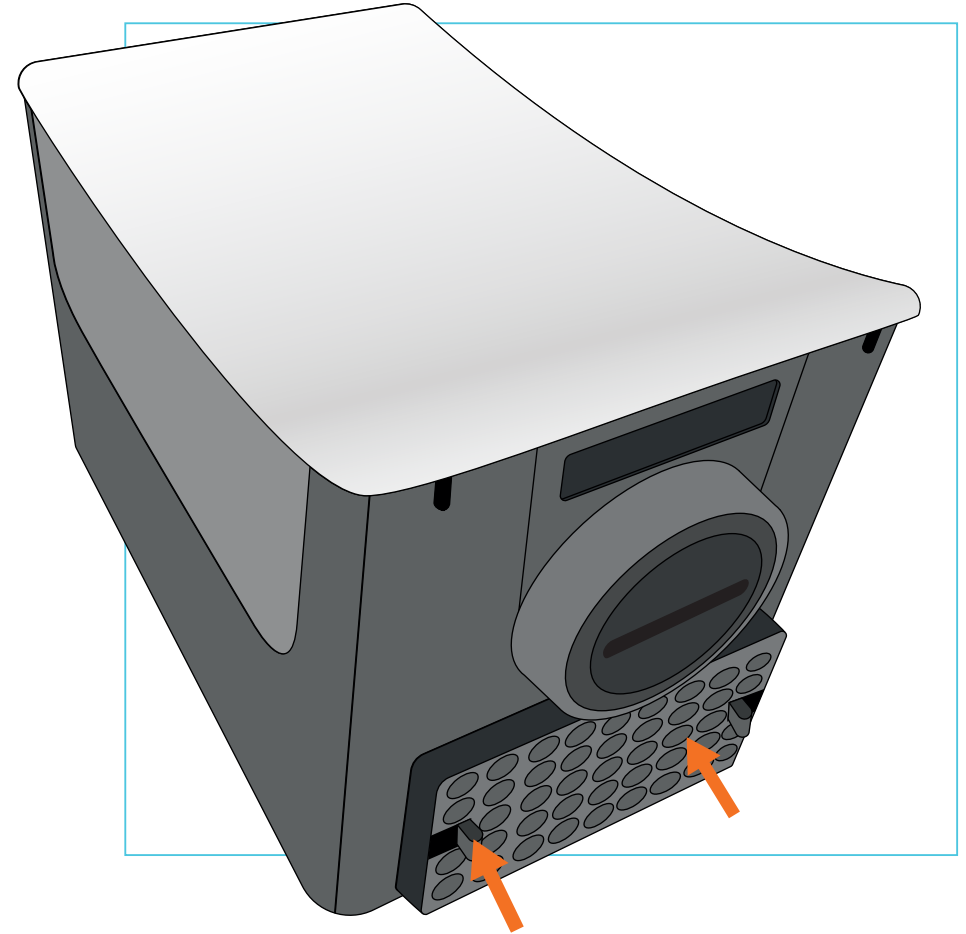
Pour réinsérer le plateau avec le filtre Hepa dans le sèche-mains, insérez la dent du plateau avec le sèche-mains et appuyez vers le haut jusqu'à ce que les deux languettes situées de part et d'autre du plateau s'intègrent parfaitement dans le sèche-mains.

DE

Um das Filter-Fach wieder in den Händetrockner zu bringen, bringen Sie das Filter-Fach mit der Führungsschiene in die entsprechende Position des Trockners und drücken das Filter-Fach langsam in den Trockner, bis dass die beiden seitlichen Stifte einrasten.

AR

إعادة علبة الفلتر مرة أخرى إلى مجفف اليد ، قم بتركيب السن من درج الفلتر إلى مجفف اليد من خلال إدخال درج الفلتر داخل مجفف اليد حتى يتلاءم الصنابير من الجانبين تمامًا مع مجفف اليد



EN

Optionally and for more security, the filter tray can be screwed to the hand dryer through the two small gaps located in both sides of the filter tray.

ES

Opcionalmente y para mayor seguridad, se puede atornillar la bandeja del filtro al secador a través de dos orificios ubicados en las ranuras de los dos lados de la bandeja.

FR

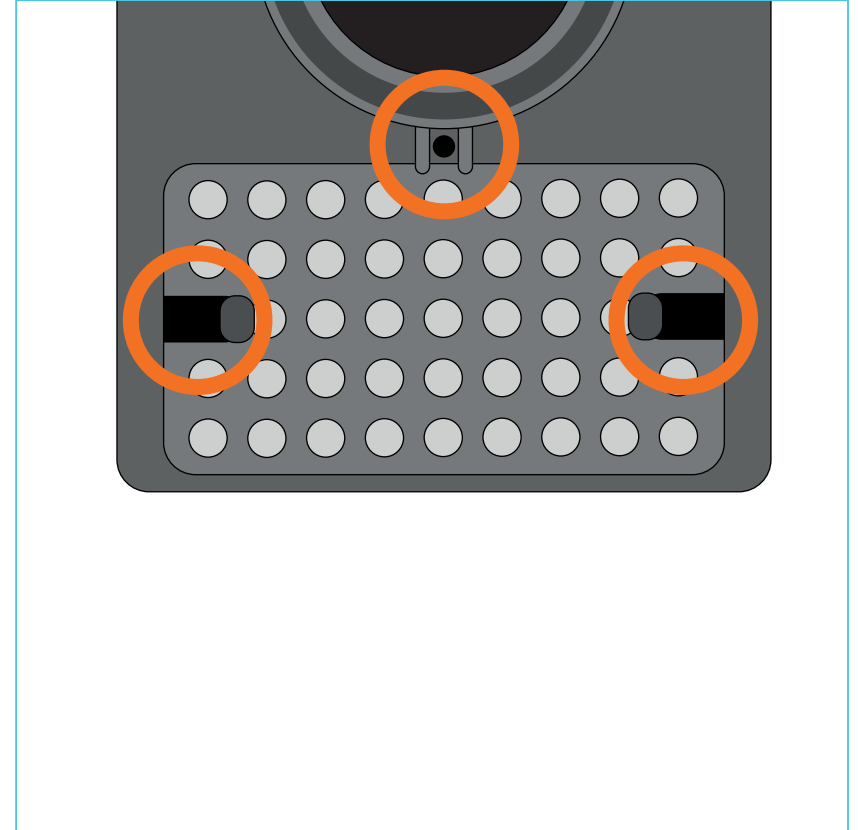
Pour plus de sécurité, le plateau du filtre peut être vissé au sèche-mains au travers de deux trous situés dans les fentes des deux côtés du plateau.

DE

Aus Sicherheitsgründen kann die Filterschale optional fest mit dem Trockner verschraubt werden.

AR

بشكل اختياري ولزيد من الأمان ، يمكن لف علبة الفلتر بمجفف اليد من خلال الفجوات الصغيرة الموجودة في كلا جانبي درج الفلتر



EN

Instructions of how to change the discs multijet and blade.

ES

Instrucciones de cómo cambiar los discos multijet y blade.

FR

Instructions pour changer les disques multijet et blade.

DE

Anleitung zum Wechsel des Luftauslasses.

AR

تعليمات حول كيفية تغيير أقراص multijet and blade.



EN

From the bottom part of the hand dryer, press to the sides the taps from the filter tray.

ES

De la parte inferior del secador, presionar las pestañas de la bandeja del filtro Hepa hacia el exterior.

FR

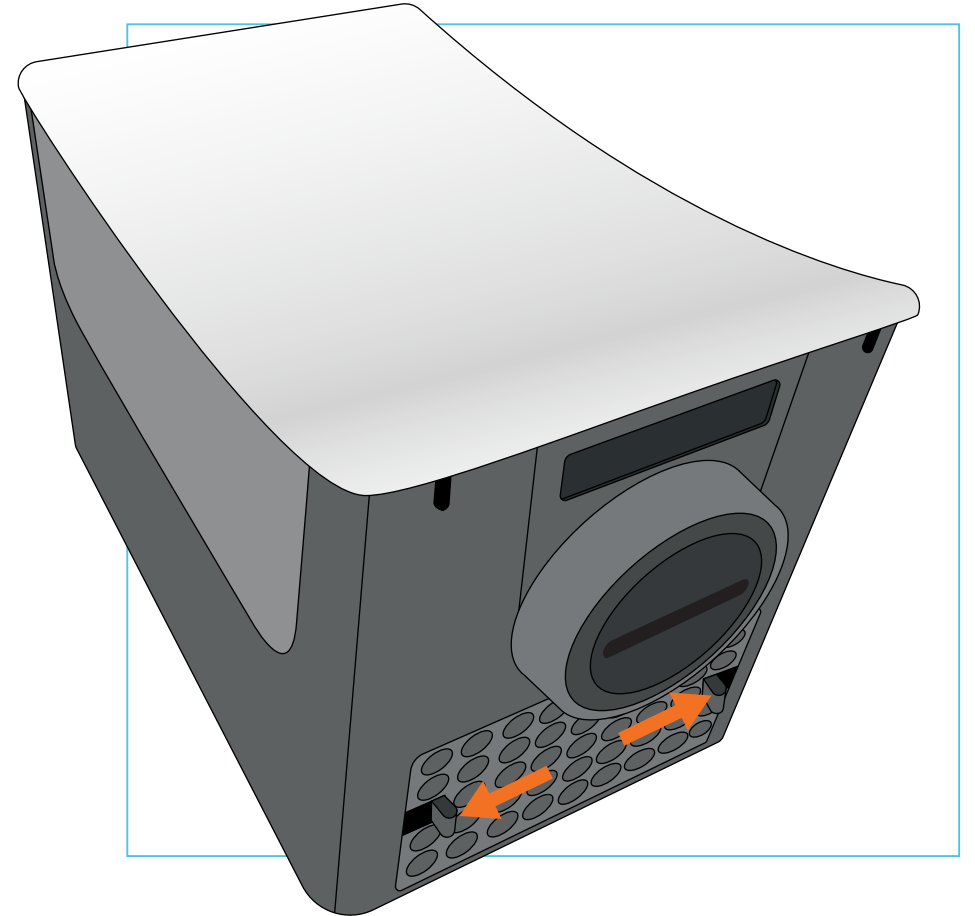
Dans la partie inférieure du sèche-mains, appuyez vers l'extérieur sur les languettes du plateau du filtre Hepa.

DE

Drücken Sie die beiden Stifte an der Unterseite des Trockners nach außen um das Filter-Fach zu öffnen.

AR

من الجزء السفلي من مجفف اليد ، اضغط الصنابير الى الجانبين من علبة الترشيح.



EN

Simultaneously, pull out downwards the filter tray from the hand dryer.

ES

Simultáneamente, extraer hacia abajo la bandeja para el filtro Hepa de la caja del secador.

FR

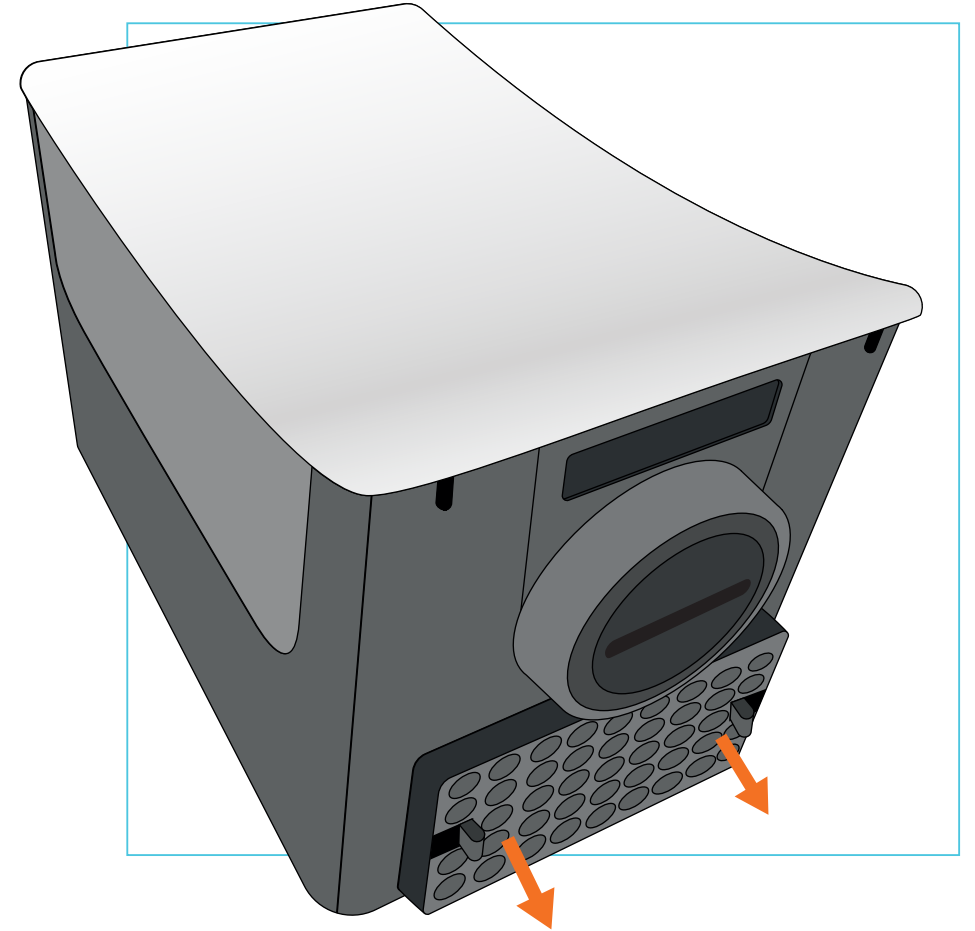
En même temps, retirez le plateau pour le filtre Hepa vers le bas du boîtier du sèche-mains.

DE

Ziehen Sie gleichzeitig das Filter-Fach aus dem Händetrockner heraus.

AR

في نفس الوقت ، اسحب درج الفلتر للأسفل من مجفف اليد.



EN

Simultaneously, pull out downwards the filter tray from the hand dryer.

ES

Una vez extraída la bandeja, rotar el disco hacia la derecha, tal como se muestra en la imagen.

FR

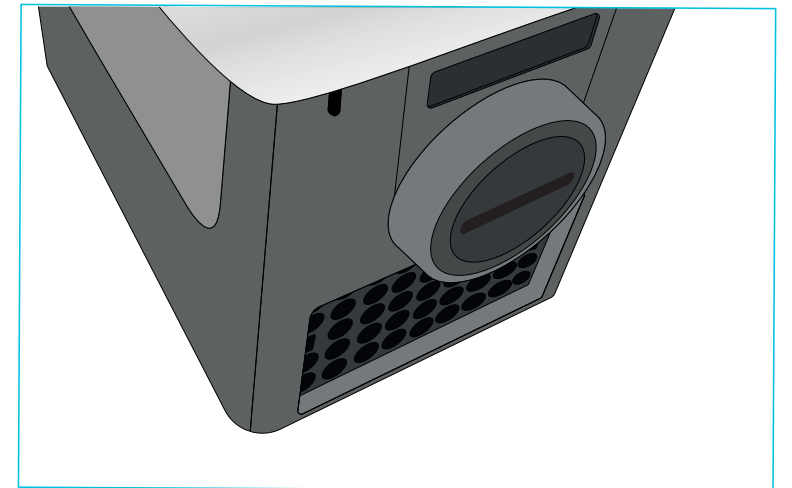
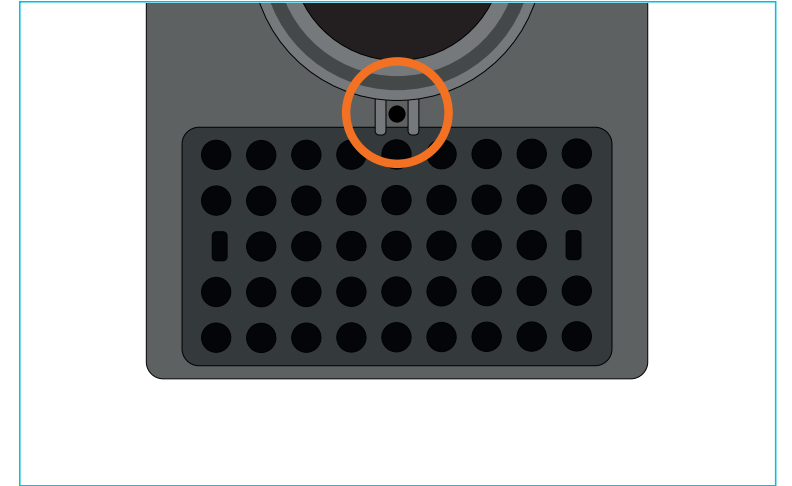
Une fois le plateau retiré, faites pivoter le disque vers la droite, comme indiqué sur l'image. Si le disque est vissé dans le sèche-mains, il convient de le dévisser avant de le faire tourner.

DE

Sobald Sie das Filter-Fach entfernt haben können Sie den Luftauslass wie im Bild zu sehen nach rechts drehen.

AR

في نفس الوقت ، اسحب درج الفلتر للأسفل من مجفف اليد.



EN

Rotate the disc to the maximum and pull downwards to remove the disc from the handdryer.

ES

Una vez llegado al tope (unos 10 grados), extraer hacia abajo el disco, quedando el secador y el disco separados el uno del otro.

FR

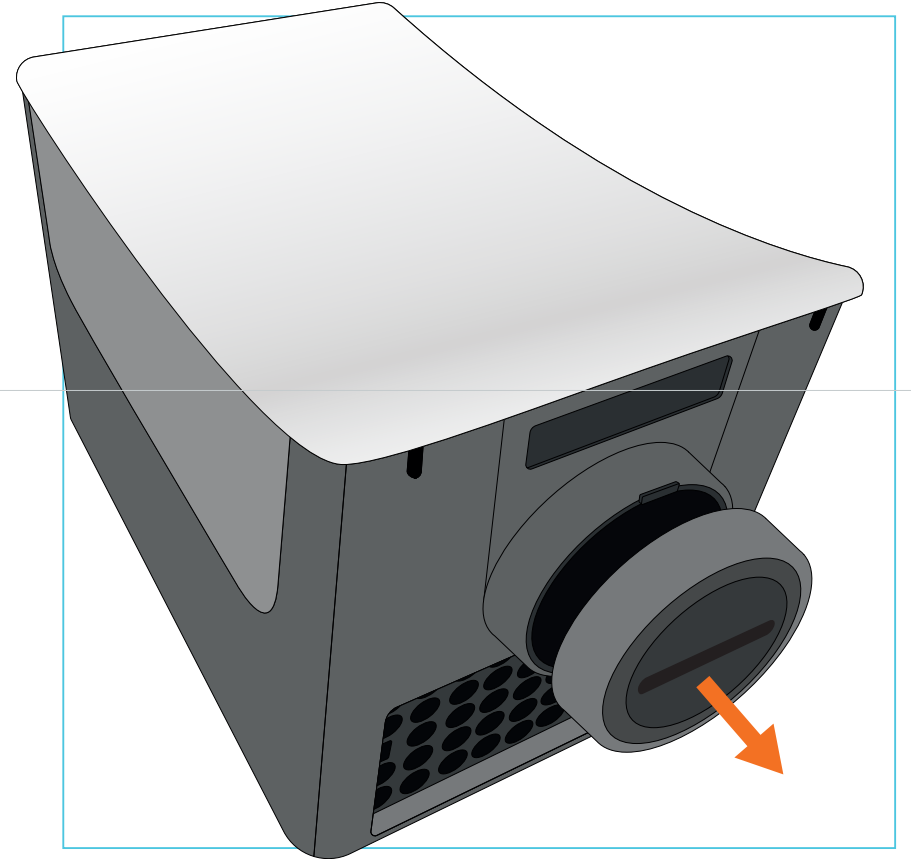
Une fois le maximum atteint (environ 10 degrés), retirez vers le bas le disque en laissant le sèche-mains et le disque séparés l'un de l'autre.

DE

Drehen Sie den Luftauslass so weit wie möglich nach rechts und ziehen Sie diesen nach unten aus dem Gerät.

AR

قم بتدوير القرص إلى الحد الأقصى واسحب إلى أسفل لإزالة القرص من مجفف اليد.



EN

Take the disc that needs to be installed and introduce its gaps (see them marked in red in the picture), to the teeth which are in the sides of the hole of the hand dryer.

ES

Coger el otro disco por el que se quiere cambiar e introducir las ranuras que contiene dicho disco (en la imagen marcadas en rojo) a los dientes que sobresalen de la boca del secador.

FR

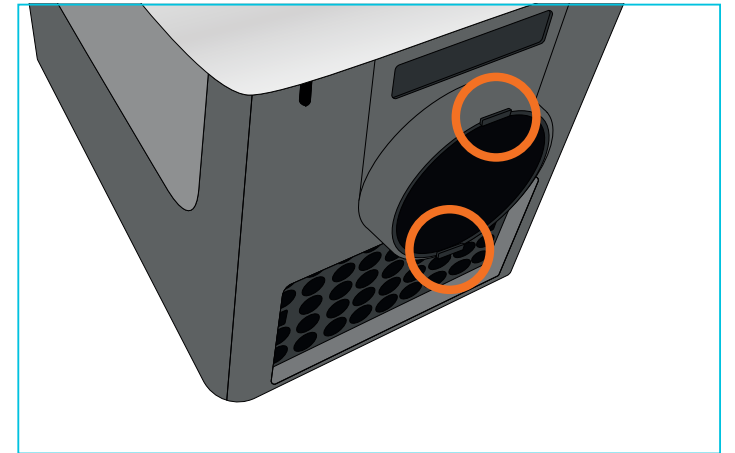
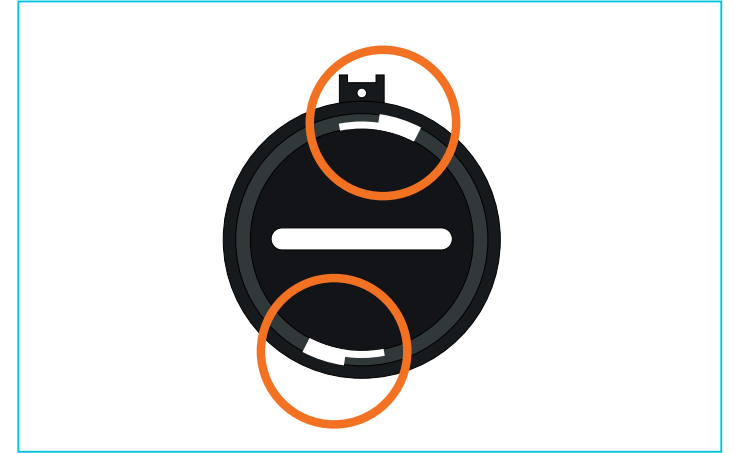
Prenez le nouveau disque et insérez les fentes que ce disque contient (dans l'image, marquées en rouge) sur les dents qui dépassent de l'ouverture du sèche-mains.

DE

Nehmen Sie den auszutauschenden Luftauslass und setzen diesen seitlich auf die Stelle, an welcher zuvor der andere Luftauslass saß (siehe rote Markierungen im Bild).

AR

خذ القرص الذي يحتاج إلى تثبيت وأدخل فجواته (شاهدها باللون الأحمر في الصورة) ،
للأسنان الموجودة على جانبي فتحة مجفف اليد.



EN

Once the gaps of the disc are fitted in the teeth of the hole of the hand dryer, turn the disc to the left until the small gap that can be screwed is perfectly aligned with the hand dryer.

ES

Una vez las ranuras han encajado con los dientes-encaje del secador, girar hacia la izquierda hasta que el orificio para atornillar esté alineado con el orificio del secador y se pueda atornillar.

FR

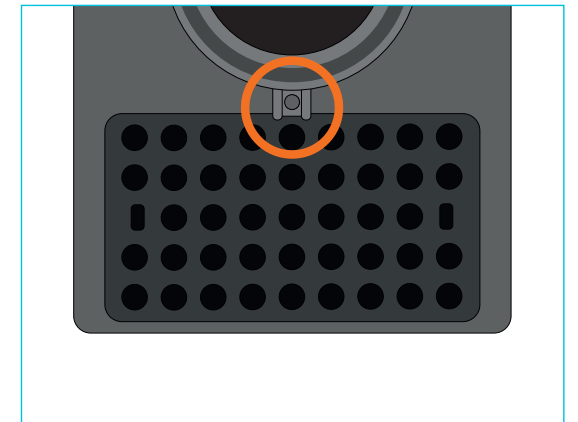
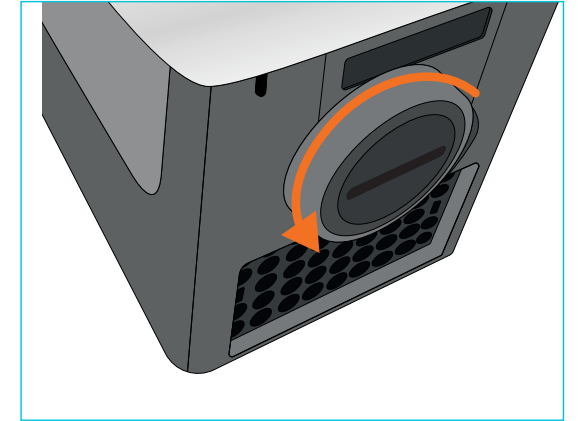
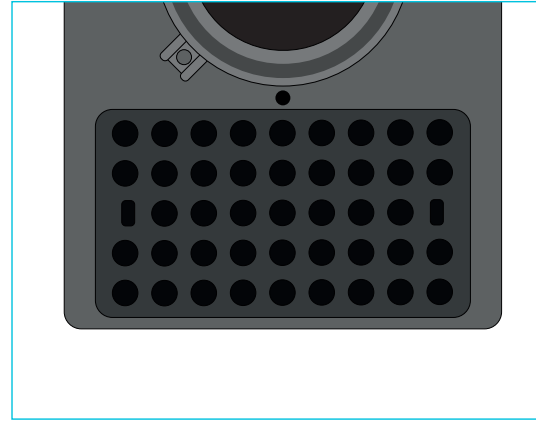
Une fois que les fentes ont été insérées avec les dents d'insertion du sèche-mains, tournez vers la gauche jusqu'à ce que le trou pour visser soit aligné avec le trou du sèche-mains et que vous puissiez le visser.

DE

Sobald der Luftauslass in Position ist lässt er sich nach links drehen, bis dass der Luftauslass wieder perfekt einrastet.

AR

بمجرد تركيب ثغرات القرص في أسنان فتحة مجفف اليد ، أدر القرص إلى اليسار حتى يتم محاذاة الفجوة الصغيرة التي يمكن شدّها تماماً مع مجفف اليد.



EN

Instructions of how to change the pcboard from eco to turbo mode and vice versa.

ES

Instrucciones de cómo cambiar la tarjeta electrónica de modo eco a modo turbo y viceversa.

FR

Instructions pour changer la carte électronique du mode éco au mode turbo et inversement.

DE

Anweisungen zum Wechseln der elektronischen Karte vom Eco-Modus in den Turbo-Modus und umgekehrt.

AR

والعكس turbo إلى وضع eco إرشادات حول كيفية تغيير لوحة التحكم من وضع



EN

Using a terminal screwdriver, locate the holes on the underside at the front of the hand dryer and insert the screwdriver and push in to loosen the cover.

ES

Presionar los encajes de la parte inferior del secador con el destornillador y levantar el embellecedor frontal por la parte inferior del mismo.

FR

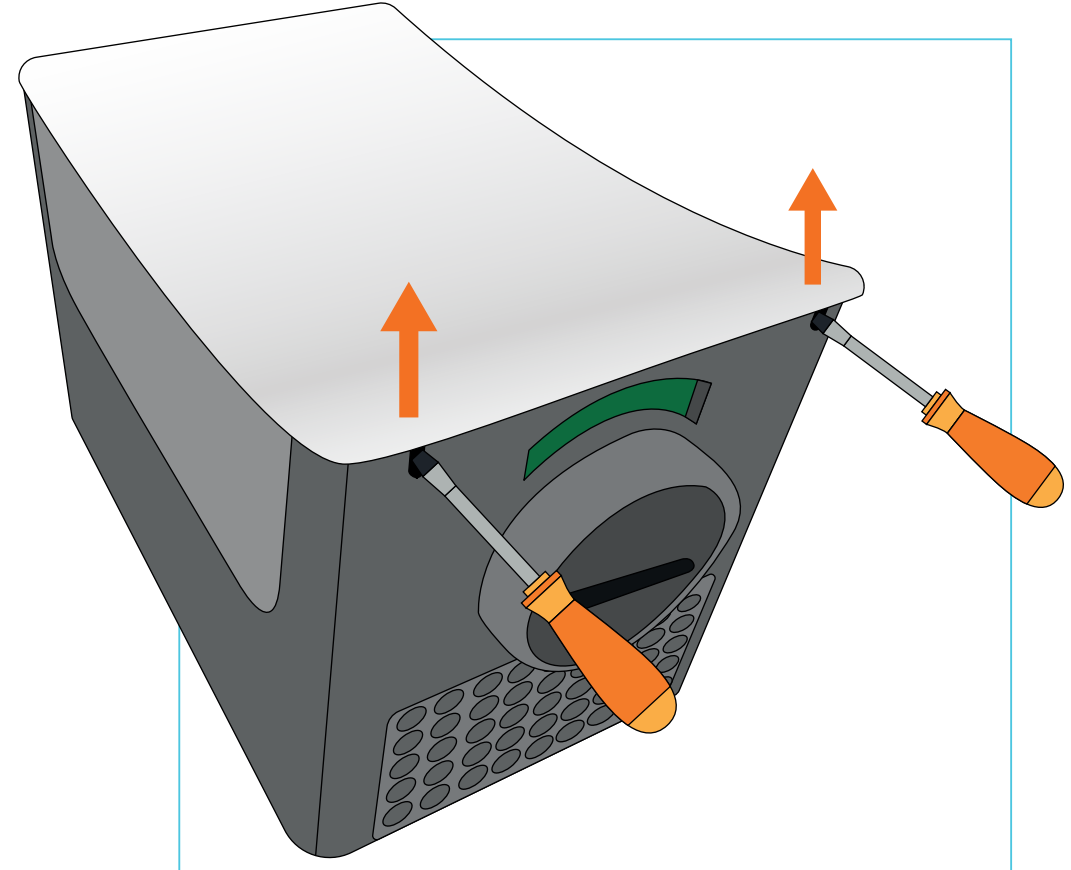
Appuyez sur les rainures de la partie inférieure du sèche-mains à l'aide du tournevis et lever l'enjoliveur frontale par sa partie inférieure.

DE

Drücken Sie den Schraubendreher in die beiden Löcher auf der Unterseite des Trockners um die Front-Abdeckung zu lösen.

AR

باستخدام مفك البراغي الطرفي ، حدد الفتحات الموجودة على الجانب السفلي في الجزء الأمامي من مجفف اليد وأدخل مفك البراغي وادفعه لترخيّة الغطاء



EN

Once the low part of the front cover is separated from the dryer, slide the front cover upwards and separate it completely from the dryer.

ES

Una vez separada la parte inferior del embellecedor frontal, deslizar ésta hacia arriba y liberarla completamente del secador.

FR

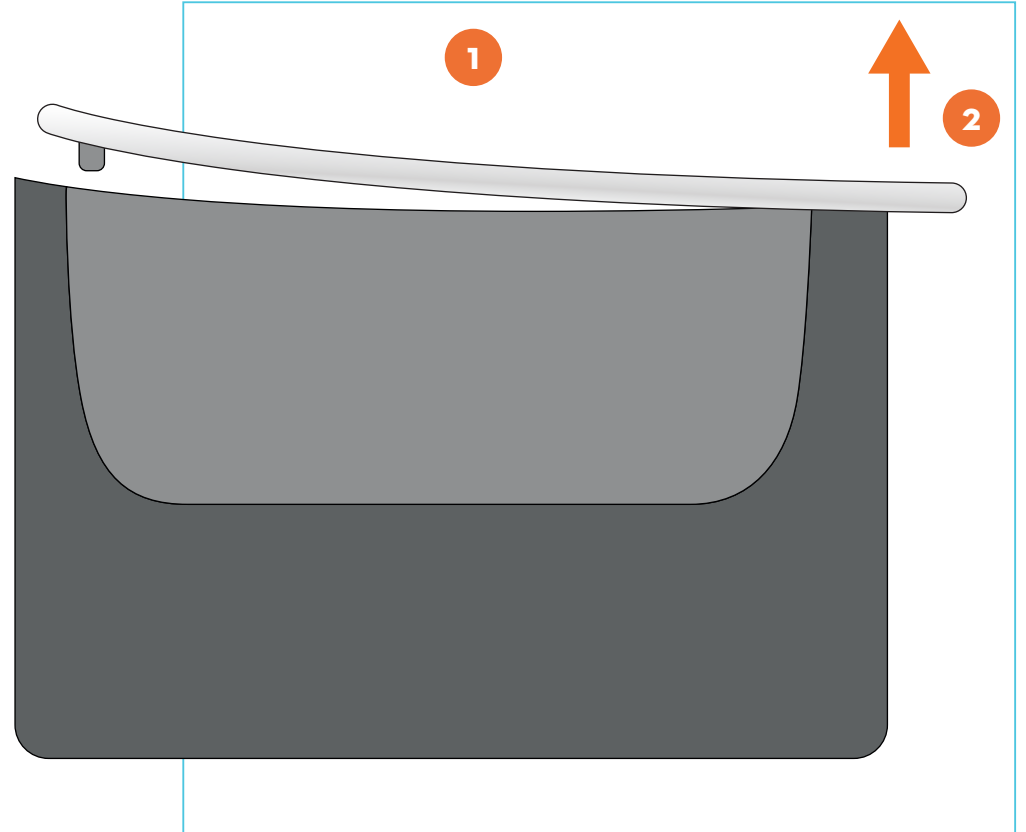
Une fois la partie inférieure de l'enjoliveur frontal séparée, faites-la glisser vers le haut et dégagez-la complètement du sèche-mains.

DE

Sobald der untere Teil Abdeckung gelöst ist können Sie die Front-Abdeckung nach oben schieben und vom Trockner lösen.

AR

بمجرد فصل الجزء المنخفض من الغطاء الأمامي عن المجفف ، حرك الغطاء الأمامي للأعلى وفصله تمامًا عن المجفف.



EN

Unscrew and move the front housing away from the dryer.

ES

Desatornillar y retirar la tapa frontal.

FR

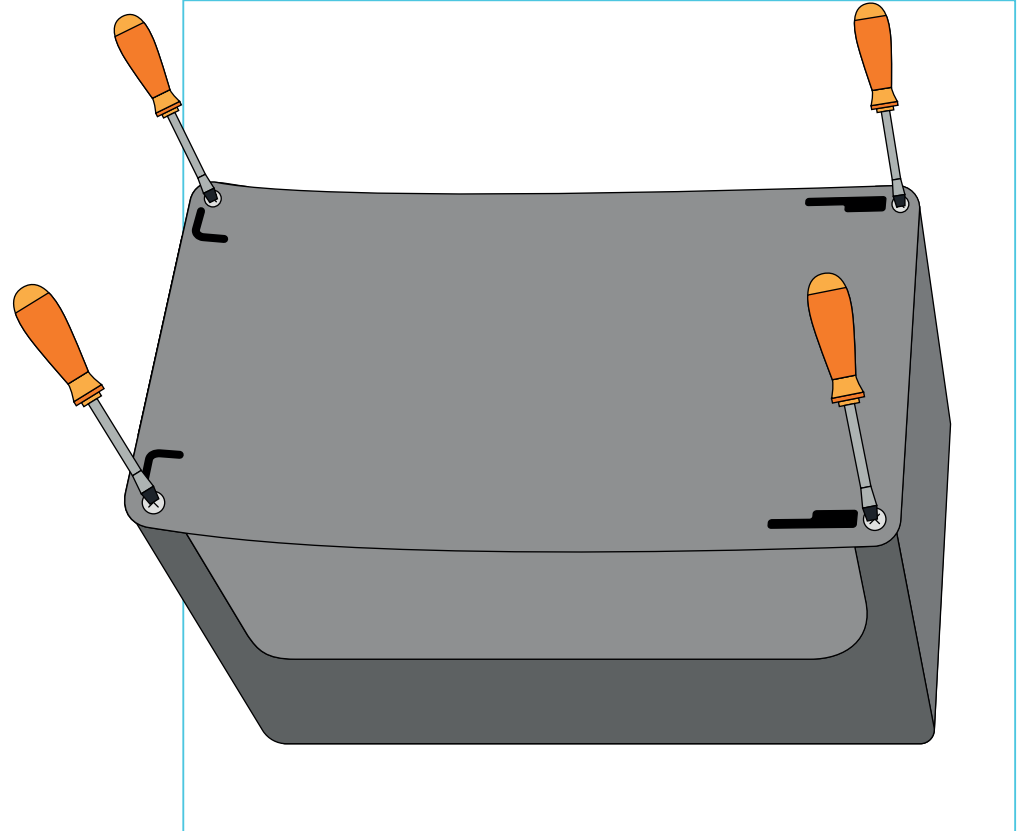
Dévissez et retirez le couvercle avant.

DE

Lösen Sie die 4 Schrauben und entfernen Sie das Gehäuse.

AR

فك ونقل الغطاء الأمامي بعيدا عن المجفف



EN

Put pressure on the support on the upper part where the PCB is fixed. Releasing it from that part of the hand dryer(1). Pull out the PCB (2).

ES

Pinzar los dientes-soporte de la parte superior donde se instala la tarjeta, para que ésta quede liberada por la parte superior del secador(1). Extraer hacía arriba la tarjeta (2).

FR

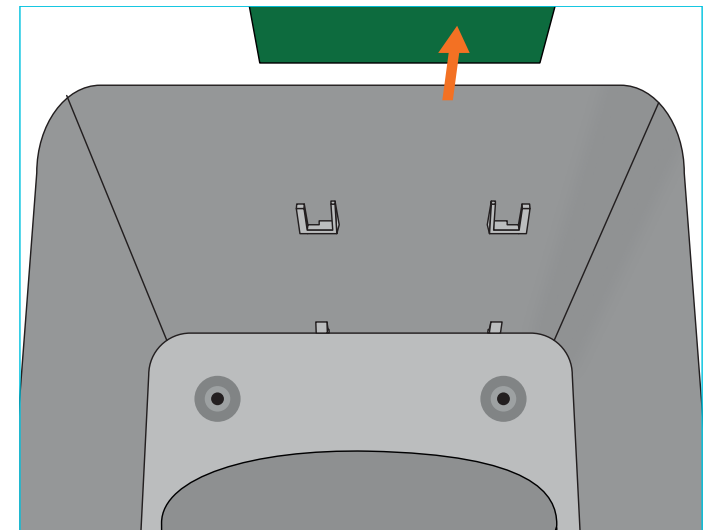
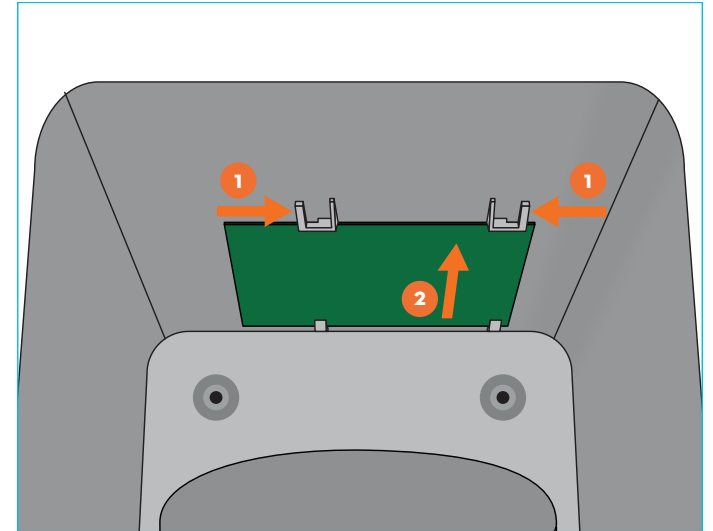
Serrez le support de la partie supérieure où la carte est installée, afin qu'elle soit libérée par la partie supérieure du sèche-mains (1). Retirez la carte (2) vers le haut.

DE

Drücken Sie auf die obere Halterung des PC-Board und lösen Sie diesen Teil vom Händetrockner (1). Ziehen Sie das PC-Board vorsichtig heraus (2).

AR

تحريرها من هذا الجزء من PCB الضغط على الدعم في الجزء العلوي حيث تم إصلاح ال
مجفف اليد (1). سحب ال PCB (2)



EN

The PCB has a "Jumper", which is responsible to change modes, ECO-TURBO, TURBO-ECO.

ES

La tarjeta contiene un Jumper que es el que deberá modificarse para cambiar de modo ECO-TURBO, TURBO-ECO.

FR

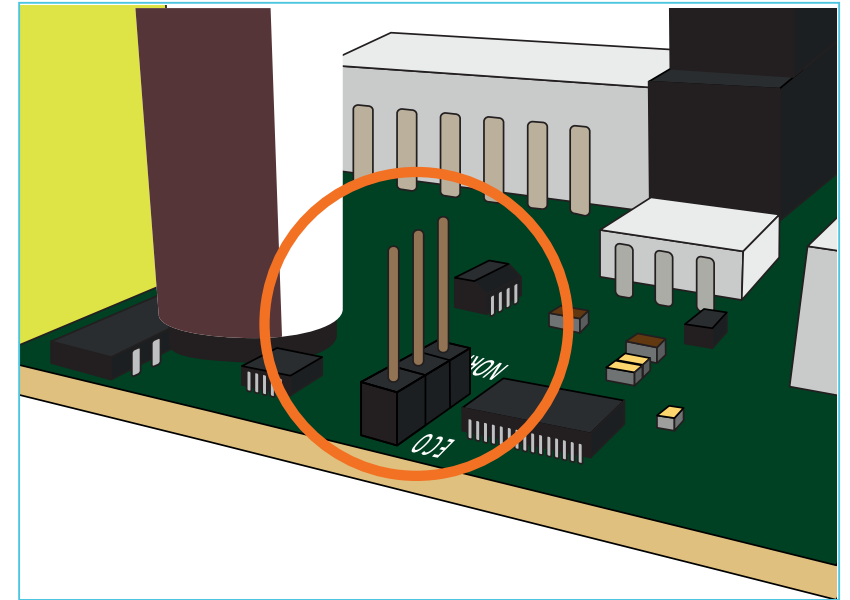
La carte contient un cavalier lequel doit être modifié pour changer de mode ECO-TURBO, TURBO-ECO.

DE

Die Platine hat einen "Jumper", der für die Änderung der Modi verantwortlich ist: Eco-Mode, Turbo-Mode.

AR

يحتوي PCB على "Jumper" ، وهو المسؤول عن تغيير الأوضاع ، ECO-TURBO, TURBO-ECO.



EN

The following picture shows the PCB in ECO-mode. To change to TURBO-mode, remove the black jumper and move it to the right (from the picture's perspective) Replacing the jumper to cover the pin on the right.

ES

En la siguiente imagen, observamos como la tarjeta se encuentra en modo ECO. Para cambiar a modo TURBO, debemos levantar la parte negra del jumper y moverlo a la parte de la derecha, cubriendo así la aguja de la derecha.

FR

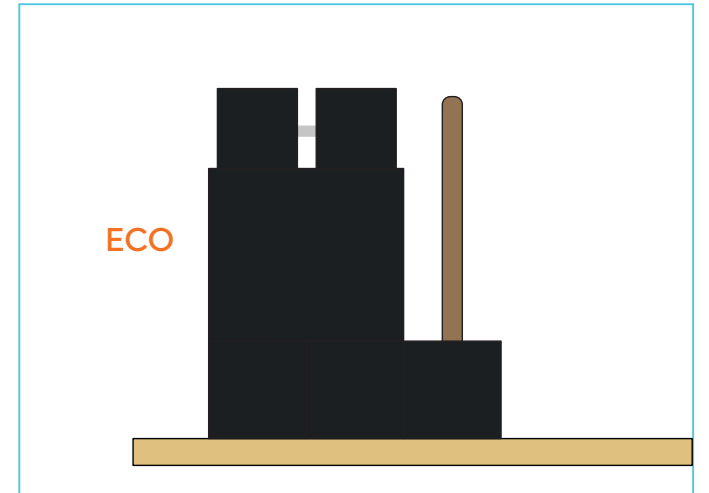
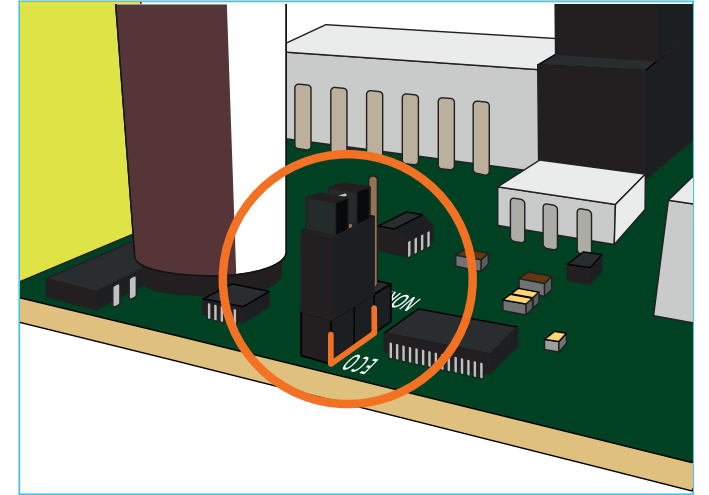
Dans l'image suivante, la carte est en mode ECO. Pour passer en mode TURBO, il convient de soulever la partie noire du cavalier et la déplacer vers la droite, recouvrant ainsi l'aiguille de la droite.

DE

Das folgende Bild zeigt die Platine im Eco-Mode. Um in den Turbo-Mode zu wechseln entfernen Sie den schwarzen „Jumper“ und verschieben Sie ihn nach rechts (aus der Bildperspektive). Verschieben Sie den Jumper um den Stift rechts abzudecken.

AR

قم بإزالة jumper للتغيير إلى وضع ECO. في وضع PCB الصورة التالية تعرض ال لتغطية "Jumper" الأسود وحركه إلى اليمين (من منظور الصور). استبدل "Jumper" السنون الموجود على اليمين.



EN

When the Jumper is in "NORMAL" mode, it means that the PCB and the function of the hand dryer is in TURBO mode. See the picture below.

ES

Cuando está en modo "NORMAL" significa que el modo de la tarjeta electrónica, y por lo tanto, el funcionamiento del secador, será en modo TURBO. Véase la imagen siguiente.

FR

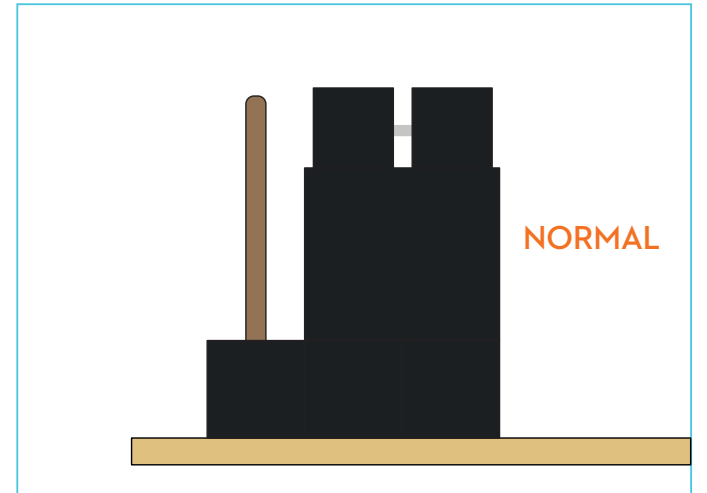
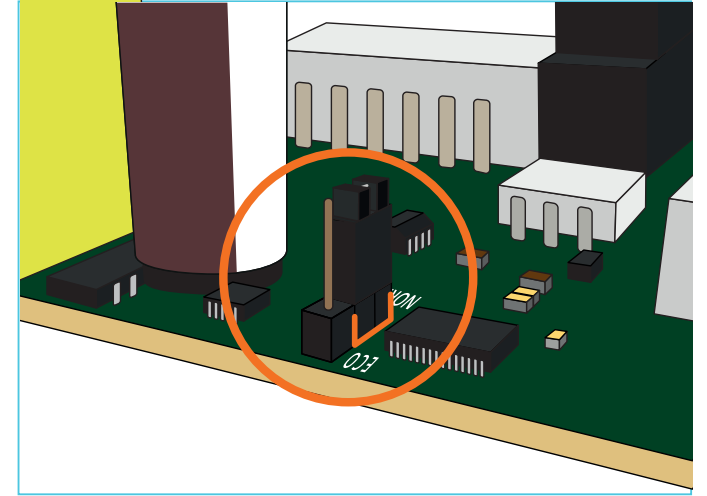
En mode "NORMAL", cela signifie que le mode de la carte électronique, et donc le fonctionnement du sèche-mains, est en mode TURBO. Voir l'image suivante.

DE

Wenn sich der Jumper im Modus "Normal" befindet bedeutet dies, dass sich das PC-Board un die Funktion des Händetrockners im Turbo-Mode befinden. Siehe Bild unten.

AR

ووظيفة مجفف اليد PCB فهذا يعني أن ، "NORMAL" في وضع Jumper عندما يكون انظر الصورة أدناه. TURBO في وضع



EN

Once the PCB mode is changed, the PCB needs to be refitted to the hand dryer, first locating the lower part of the PCB to the fittings below (1), then pushing the PCB back until it clips into place at the top (2).

ES

Una vez cambiado el modo de la tarjeta, se introduce de nuevo la tarjeta en el secador, encajando primero la parte inferior en los dientes inferiores (1) y posteriormente encajando la parte superior de la tarjeta con los dientes superiores (2).

FR

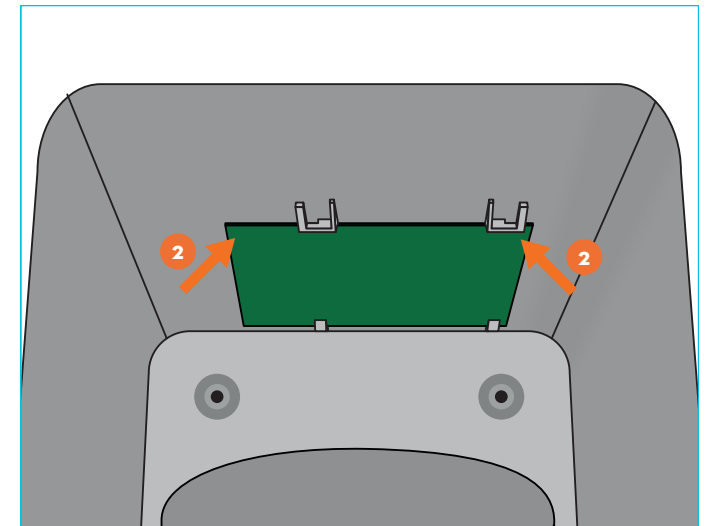
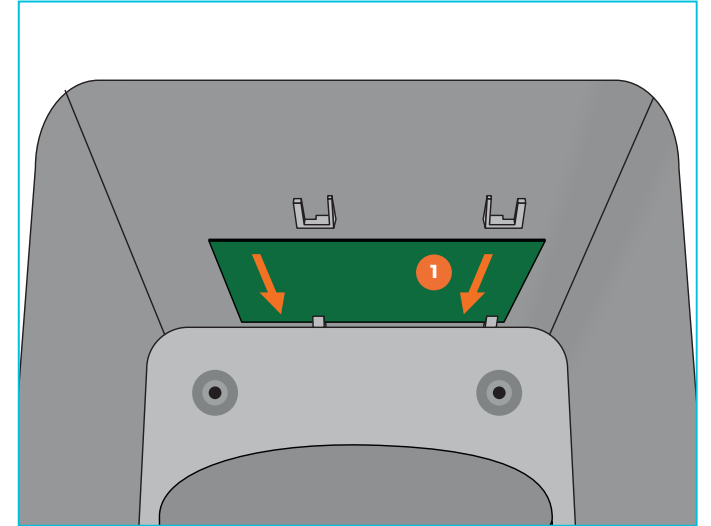
Une fois que le mode de la carte a été modifié, la carte est réinsérée dans le sèche-mains, en introduisant d'abord la partie inférieure dans les dents inférieures (1), puis en ajustant la partie supérieure de la carte dans les dents supérieures (2).

DE

Wenn der Modus geändert wurde muss das PC-Board wieder vorsichtig in den Händetrockner eingesetzt werden. Platzieren Sie zuerst den unteren Teil des PC-Boards in den dafür vorgesehenen Haltern (1) und drücken Sie das PC-Board zurück, bis es oben einrastet (2).

AR

في مجفف اليد ، وتحديد موقع الجزء PCB يلزم إعادة تجهيز ال PCB بمجرد تغيير ال أولاً في الملحقات أدناه (1) ، ثم دفع الكلور مرة أخرى إلى أن يتم تثبيته PCB السفلي من ال . (في مكانه في الجزء العلوي 2) .



EN

Screw the front housing.

ES

Atornillar la tapa frontal.

FR

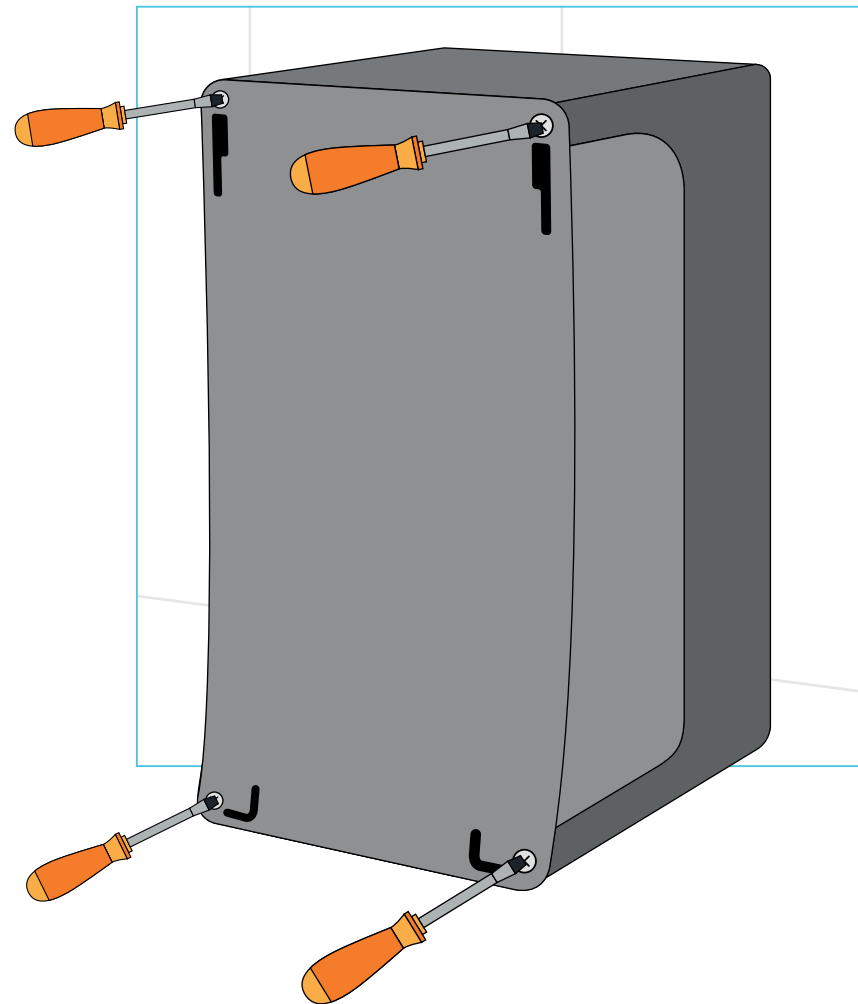
Vissez le couvercle frontal.

DE

Schrauben Sie das Gehäuse wieder fest.

AR

برغي الغطاء الأمامي.



EN

Fit in the tabs from the front cover at the top of the box of the dryer.

ES

Encajar las pestañas del embellecedor frontal en la parte superior de la caja del secador.

FR

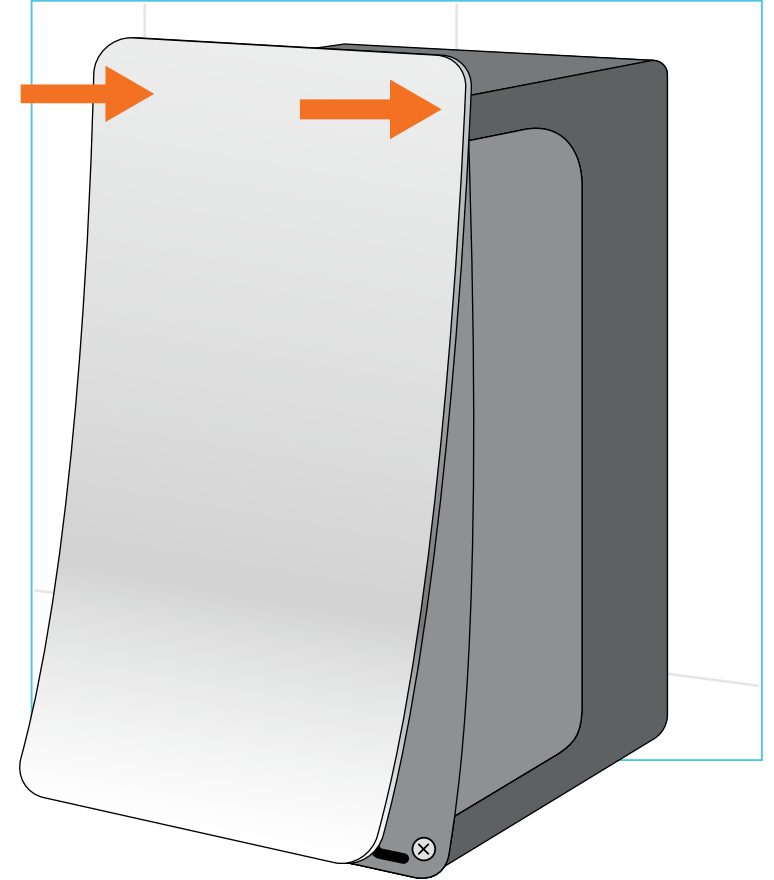
Fixer les encarts du couvercle frontal à la partie supérieure de la caisse du sèche-mains.

DE

Setzen Sie die Frontabdeckung auf der oberen Vorderseite des Trockners ein.

AR

قم بتركيب علامات التبويب الغطاء الأمامي عند أعلى صندوق المجفف.



EN

Slide down the front cover.

ES

Deslizar hacia abajo el embellecedor frontal.

FR

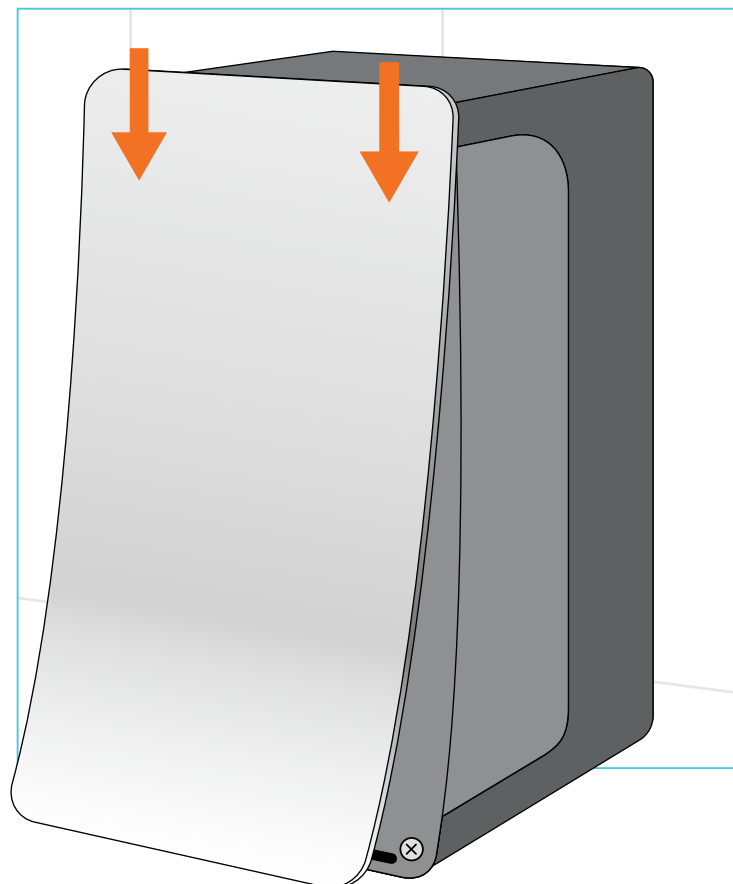
Glisser jusqu'en bas le couvercle frontal.

DE

Drücken Sie das Frontabdeckung von oben nach unten fest.

AR

إنزال الغطاء الأمامي.



EN

Press the low part of the front cover so that the tabs fit in the box of the dryer

ES

Presionar la parte inferior del embellecedor frontal para que las pestañas encajen en la caja del secador.

FR

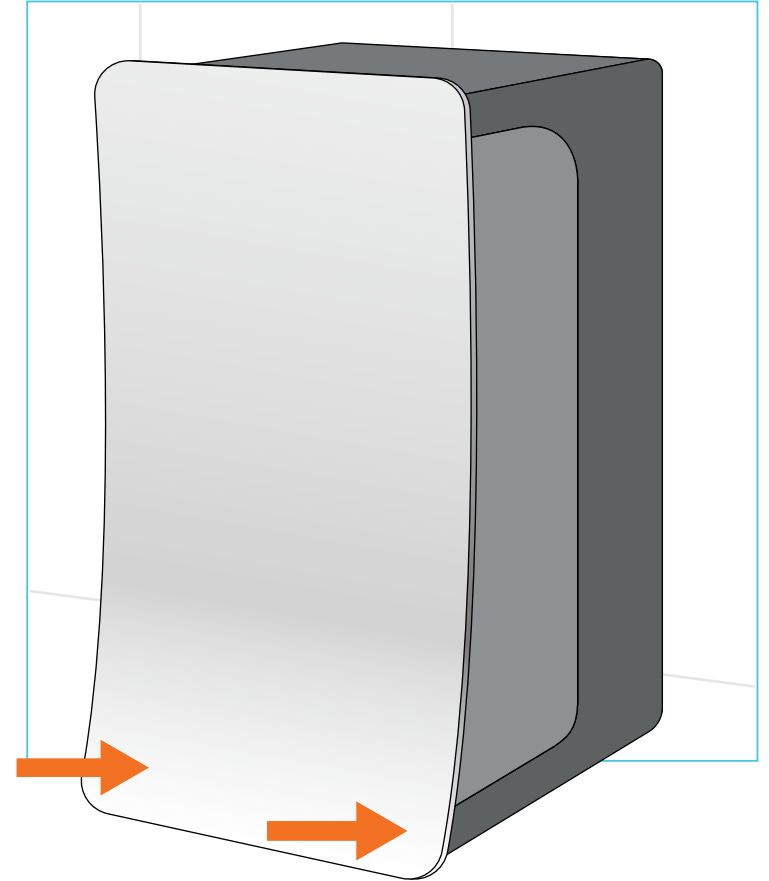
Appuyer sur la partie inférieure du couvercle frontal pour le fixer à la caisse.

DE

Drücken Sie den unteren Teil der Frontabdeckung in die Halterungen des Trockners.

AR

الضغط على الجزء السفلي من الغطاء الأمامي حتى يتم احتواء علامات التبويب في صندوق المجفف.





Handy Dryers

Unit 9 Stort Valley Industrial Est, Stansted Rd, Bishops Stortford, CM23 2TU (UK)

TEL: +44 (0) 1279 466500

EMAIL: info@handydryers.co.uk

www.handydryers.co.uk